

编制说明

中国石油天然气股份有限公司辽宁鞍山海城东四方台加油站（以下称东四方台加油站）位于辽宁省鞍山市海城市东四方台镇东四方台村，负责人王志。企业类型为股份有限公司分公司。主要从事车用乙醇汽油、柴油等成品油零售经营业务。

根据《危险化学品目录》（2015版），其序号1674为柴油，系指其闭杯闪点 $\leq 60^{\circ}\text{C}$ 。现根据《中华人民共和国应急管理部、中华人民共和国工业和信息化部、中华人民共和国公安部、中华人民共和国生态环境部、中华人民共和国交通运输部、中华人民共和国农业农村部、中华人民共和国国家卫生健康委员会、国家市场监督管理总局、国家铁路局、中国民用航空局公告》（2022第8号，2023年1月1日实施），柴油（序号1674）已无闭杯闪点要求，因此，其经营的车用柴油、车用乙醇汽油属危险化学品；同时，根据《国家安全监管总局关于公布首批重点监管的危险化学品目录的通知》辨识可知，车用乙醇汽油为首批重点监管的危险化学品；查《特别管控危险化学品目录（第一版）》可知，车用乙醇汽油属于特别管控危险化学品。

根据《中华人民共和国安全生产法》、《危险化学品安全管理条例》及《危险化学品经营许可证管理办法》的规定，国家对危险化学品的经营实行许可制度；未取得经营许可证，任何单位和个人不得经营危险化学品。东四方台加油站已于2023年4月25日取得《危险化学品经营许可证》。其经营许可证有效期为3年，经营许可证有效期满后继续从事危险化学品经营活动的，应当在许可证有效期届满前向鞍山市应急管理部门提出延期申请。安全评价报告是办理经营许可证延期申请的要件之一。经审查，准予延期决定的，换发新的经营许可证。否则，不得继续经营危险化学品。

为此，中国石油天然气股份有限公司辽宁鞍山销售分公司特委托具有安全评价资质的沈阳万益安全科技有限公司，按照国家颁布的法律、法规、规章及技术标准的要求，对其加油站经营条件进行安全评价并编制安全评价报告。

报告编制过程中，得到东四方台加油站的相关负责人及站内工作人员的大力支持，在此向他们表示感谢！

目录

1.概述.....	1
1.1 安全评价目的.....	1
1.2 安全评价依据.....	1
1.3 安全评价范围.....	5
1.4 安全评价程序.....	6
2.加油站基本情况.....	7
2.1 地理位置及周边情况.....	7
2.2 自然、地理条件.....	7
2.3 总平面布置.....	9
2.4 主要建构筑物及设备设施.....	14
2.5 劳动定员.....	14
2.6 工艺流程.....	14
2.7 经营单位基本条件.....	15
3.主要危险、有害因素辨识.....	19
3.1 危险化学品重大危险源辨识.....	19
3.2 主要危险、有害物质的特性分析.....	20
3.3 工艺过程中危险、有害因素的分析.....	25
4.评价单元与评价方法.....	30
4.1 评价单元的划分.....	30
4.2 评价方法的选择.....	30
5.定性、定量评价.....	31
6.安全对策措施.....	58
7.评价结论.....	60
附录：加油站内爆炸危险区域的等级范围划分.....	61
附件目录.....	63

1. 概述

1.1 安全评价目的

本次安全评价的目的是：按照国家有关安全生产方面的法律法规国家及行业技术标准的规定与要求，通过对东四方台加油站经营销售车用乙醇汽油、柴油等过程中存在的危险和有害因素分析，全面评价东四方台加油站是否具备经营条件必需的法律文书、安全管理规章制度、人员培训，以及经营设施等，并做出客观、公正的结论。对评价中发现的问题，依据有关法律法规和技术标准的要求提出整改对策措施和建议，使其在未来的经营中将危险和有害因素降至最低；同时，也为鞍山市应急管理局对其车用乙醇汽油、柴油的零售经营实施行政许可及日常监管提供技术支撑。

1.2 安全评价依据

本次安全评价依据的主要法律、法规、规章、标准如下：

1.2.1. 法律、法规及相关文件

- (1) 《中华人民共和国安全生产法》（国家主席令第八十八号，2021年9月1日实施）
- (2) 《中华人民共和国消防法》（国家主席令第八十一号，2021年4月29日实施）
- (3) 《中华人民共和国环境保护法》（中华人民共和国主席令（1989）第22号，根据中华人民共和国主席令（2014）第9号修订）
- (4) 《危险化学品安全管理条例》（国务院令第591号，2013年12月7日国务院令第645号进行修订，自修订之日起实施）
- (5) 《生产安全事故应急条例》（国务院令第708号，自2019年4月1日起施行）
- (6) 《辽宁省安全生产条例（2025修正）》（辽宁省人民代表大会常务委员会公告〔14届〕第34号，2025年5月28日发布）
- (7) 《辽宁省消防条例》（辽宁省人民代表大会常务委员会公告第53号，辽宁省十一届大会常委会公告第103号修订，自2022年11月9日起实施）
- (8) 《生产经营单位安全培训规定》（国家安全生产监督管理总局令第3号，2015

年5月29日国家安全生产监督管理局令第80号修订，2015年7月1日实施)

(9) 《安全生产事故隐患排查治理暂行规定》(国家安全生产监督管理总局令第16号，2008年2月1日起实施)

(10) 《生产安全事故应急预案管理办法》(应急管理部令第2号，2019年9月1日起实施)

(11) 《特种作业人员安全技术培训考核管理规定》(国家安全生产监督管理总局令第30号，2015年5月29日国家安全生产监督管理局令第80号修订，2015年7月1日实施)

(12) 《安全生产培训管理办法》(国家安全生产监督管理总局令44号，2015年5月29日国家安全生产监督管理局令第80号修订，2015年7月1日实施)

(13) 《危险化学品经营许可证管理办法》(国家安全生产监督管理总局令第55号，2015年3月23日国家安全生产监督管理局令第79号修订，2015年7月1日实施)

(14) 《防雷减灾管理办法》(中国气象局令第44号，2025年6月1日施行)

(15) 《成品油流通管理办法》(商务部令第4号，2025年9月1日起施行)

(16) 《国务院办公厅关于推动成品油流通高质量发展的意见》(国办发〔2025〕5号，2025年1月27日发布)

(17) 《国务院安委会办公室印发通知 坚决防范遏制重特大事故发生》(安委办明电〔2025〕6号，2025年05月07日发布)

(18) 《国务院安委会关于强化危险化学品“一件事”全链条安全管理的措施》(安委〔2025〕4号，2025年2月10日发布)

(19) 《国务院安全生产委员会关于印发<全国危险化学品安全风险集中治理方案>的通知》(安委〔2021〕12号，2021年12月31日发布)

(20) 《国务院安委会办公室关于印发标本兼治遏制重特大事故工作指南的通知》(安委办〔2016〕3号，2016年4月28日发布)

(21) 《危险化学品目录(2015版)》(国家安全生产监督管理总局等十部门公告2015年第5号，2015年5月1日实施)

(22) 《决定调整<危险化学品目录(2015版)>，将“1674柴油[闭杯闪点 $\leq 60^{\circ}\text{C}$]”调整为“1674柴油”公告》(应急管理部、工业和信息化部、公安部、生态环境部、交通运输部、农业农村部、卫生健康委、市场监管总局、铁路局、民航局十部门公告。2022

第 8 号，2023 年 1 月 1 日实施)

(23) 《国家安全监管总局办公厅关于印发危险化学品目录(2015 版)实施指南(试行)的通知》(安监总厅管三[2015]80 号，2015 年 8 月 19 日发布)

(24) 《特别管控危险化学品目录(第一版)》(应急管理部 工业和信息化部 公安部 交通运输部 公告 2020 年 1 号，2020 年 5 月 30 日发布)

(25) 《国家安全监管总局关于公布首批重点监管的危险化学品名录的通知》(安监总管三[2011]95 号，2011 年 7 月 1 日实施)

(26) 《国家安全监管总局关于公布第二批重点监管危险化学品名录的通知》(安监总管三(2013)12 号。2013 年 2 月 5 日实施)

(27) 《国家安全监管总局办公厅关于印发首批重点监管的危险化学品安全措施和应急处置原则的通知》(安监总厅管三[2011]142 号，2011 年 7 月 1 日实施)

(28) 《国家安全监管总局办公厅关于进一步加强加油站安全生产工作的通知》(安监总厅管三[2016]8 号，2016 年 2 月 5 日实施)

(29) 应急管理部人力资源和社会保障部 教育部 财政部 国家煤矿安全监察局关于《高危行业领域安全技能提升行动计划的实施意见》的通知(应急〔2019〕107 号，2019 年 10 月 28 日)

(30) 《国家安全监管总局关于印发〈化工和危险化学品生产经营单位重大生产安全事故隐患判定标准(试行)〉和〈烟花爆竹生产经营单位重大生产安全事故隐患判定标准(试行)〉的通知》(安监总管三〔2017〕121 号，2017 年 11 月 13 日实施)

(31) 《辽宁省雷电灾害防御管理规定》(辽宁省人民政府令第 324 号，2018 年 11 月 26 日实施)

(32) 《辽宁省企业安全生产主体责任规定》(辽宁省人民政府令第 341 号，2021 年 5 月 18 日起施行)

(33) 《辽宁省安全生产委员会关于落实企业全员安全生产责任制的实施意见》(辽安委〔2017〕45 号，2017 年 12 月 23 日实施)

(34) 《辽宁省安全生产委员会关于印发〈推进安全风险分级管控和隐患排查治理双重预防机制建设工作方案〉的通知》(辽安委〔2017〕47 号，2017 年 12 月 28 日发布)

(35) 《关于做好危险化学品经营许可证办法管理有关工作的通知》(辽宁省安全生产监督管理局 辽安监管三[2012]144 号，2012 年 8 月 30 日实施)

(36) 《关于修改〈关于加强全省化工企业检维修作业安全管理的指导意见〉的通知》（辽宁省安全生产监督管理局 辽安监危化[2017]22号，2017年11月28日实施）

(37) 《关于印发〈辽宁省安全生产监督管理局贯彻落实〈生产安全事故应急预案管理办法〉实施细则〉的通知》（辽安监应急〔2017〕5号，2017年9月13日）

(38) 《关于印发辽宁省遏制危险化学品和烟花爆竹重特大事故实施方案的通知》（辽宁省安全生产监督管理局辽安监管三[2016]11号，2016年7月6日发布）

(39) 《辽宁省安全生产监督管理局关于规范全省危险化学品和烟花爆竹企业安全风险分级管控和隐患排查治理双重预防机制建设工作的通知》（辽安监危化〔2018〕21号，2018年8月31日发布）

1.2.2.技术标准

- (1) 《汽车加油加气加氢站技术标准》（GB50156-2021）
- (2) 《危险货物分类和品名编号》（GB 6944-2025）
- (3) 《危险货物物品名表》（GB 12268-2025）
- (4) 《危险化学品重大危险源辨识》（GB 18218-2018）
- (5) 《易燃易爆性商品储存养护技术条件》（GB 17914-2013）
- (6) 《消防设施通用规范》（GB 55036-2022）
- (7) 《电动汽车充电站设计标准》（GB/T 50966-2024）
- (8) 《爆炸危险环境电力装置设计规范》（GB 50058-2014）
- (9) 《危险场所电气防爆安全规范》（AQ 3009-2007）
- (10) 《企业职工伤亡事故分类》（GB/T 6441-1986）
- (11) 《生产过程危险和有害因素分类与代码》（GB/T 13861-2022）
- (12) 《建筑设计防火规范》（GB 50016-2014，2018版）
- (13) 《建筑灭火器配置设计规范》（GB 50140-2005）
- (14) 《建筑防火通用规范》（GB 55037-2022）
- (15) 《建筑物防雷设计规范》（GB 50057-2010）
- (16) 《防止静电事故通用要求》（GB 12158-2024）
- (17) 《车用乙醇汽油储运设计规范》（GB/T 50610-2010）

- (18) 《加油站大气污染物排放标准》（GB20952-2020）
- (19) 《视频安防监控系统工程设计规范》（GB 50395-2007）
- (20) 《生产经营单位生产安全事故应急预案编制导则》（GB/T 29639-2020）
- (21) 《生产过程安全基本要求》（GB 12801-2025）
- (22) 《生产设备安全卫生设计总则》(GB 5083-2023)
- (23) 《生产安全事故应急演练基本规范》（YJ/T 9007-2019）
- (24) 《加油站作业安全规范》(AQ 3010-2022)
- (25) 《危险化学品储罐区作业安全通则》（AQ 3018-2008）
- (26) 《危险化学品企业特殊作业安全规范》（GB30871-2022）
- (27) 《汽车加油加气站消防安全管理》（XF/T 3004-2020）
- (28) 《用电安全导则》（GB/T 13869-2017）
- (29) 《安全评价通则》（AQ 8001-2007）
- (30) 《燃油加油站防爆安全技术第 1 部分：燃油加油机防爆安全技术要求》
(GB/T22380.1-2017)
- (31) 《燃油加油站防爆安全技术第 2 部分：加油机用安全拉断阀结构和性能的安全要求》(GB/T22380.2-2019)
- (32) 《燃油加油站防爆安全技术第 3 部分：剪切阀结构和性能的安全要求》
(GB/T22380.3-2019)

1.2.3.参考资料

- (1) 《安全评价》国家安全生产监督管理总局（2005 年 4 月）
- (2) 《危险化学品经营单位安全管理培训教材》国家安全生产监督管理局编（2002 年 11 月）
- (3) 《危险化学品安全技术全书》周国泰 化学工业出版社（2003 年 7 月）

1.3 安全评价范围

- (1) 加油站应具备的基本条件，相关设备、设施、建（构）筑物（站房、罩棚）；
- (2) 对加油站销售车用乙醇汽油等成品油的性质和危险性进行辨识和分析；
- (3) 加油站安全管理组织机构；

- (4) 加油站安全经营管理制度；
- (5) 加油站事故应急预案。

1.4 安全评价程序

安全评价程序包括前期准备，辨识与分析危险、有害因素，划分评价单元，定性、定量评价，提出安全对策措施建议，作出评价结论，编制安全评价报告，具体见 1-1。具体评价过程为：沈阳万益安全科技有限公司在与中国石油天然气股份有限公司辽宁鞍山销售分公司签署了技术服务合同后，立即组织专业技术人员对东四方台加油站周边环境、站内设施设备，及相关资料进行现场调查核实，对其经营销售的车用乙醇汽油等过程中可能出现的危险和有害因素进行分析，并参照国内同类加油站安全管理经验和事故案例，以定性或定量的方法对该项目进行危险和有害因素的分析与辨识，做出现状安全评价。

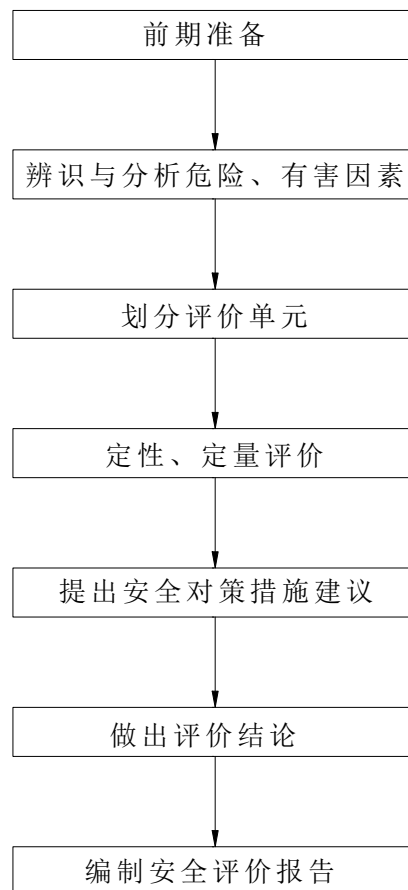


图 1-1 评价工作的主要内容及程序

2.加油站基本情况

东四方台加油站设有埋地卧式双层 SF 油罐 4 座，罩棚 1 座，站房 1 座，潜泵式税控加油机 4 台（2 台车用乙醇汽油加油机、2 台柴油加油机），防静电双层热塑性塑料管道和动力照明系统、视频监控系统、车用乙醇汽油/柴油加油、卸油油气回收系统以及实体围墙等。

东四方台加油站设置 4 座埋地卧式双层 SF 油罐，其中包括 2 座 30m³ 车用乙醇汽油罐、2 座 30m³ 柴油罐，柴油罐容积折半，油罐总容积共计为 90m³；根据《汽车加油加气加氢站技术标准》第 3.0.9 条，属于三级加油站。

近三年，东四方台加油站周边环境未发生变化，未发生生产安全事故。

2.1 地理位置及周边情况

东四方台加油站位于辽宁省鞍山市海城市东四方台镇东四方台村。其东侧为沈营线（主干路），距离柴油加油机为 7m；北侧为废弃厂房；西侧为民宅（三类保护物）、通讯线（架空通信线路）、架空电力线（有绝缘），距柴油储罐分别为 26m、11.5m、24m；南侧为门市（三类保护物），距车用乙醇汽油加油机 34m。区域位置图，见图 2-1。



图 2-1 区域位置图

2.2 自然、地理条件

东四方台加油站所在地区为鞍山市海城市。其自然、地理条件如下：

(1) 气温

年平均气温	8.3℃
极端最高气温	35.2℃
极端最低气温	-28.2℃
最热月平均气温	28.2℃
最冷月平均气温	-15.7℃

(2) 湿度

年平均湿度	70.5%
最大月平均湿度	82%
最小月平均湿度	54%

(3) 气压

年平均大气压	101.6Kpa
--------	----------

(4) 降雨量

年平均降雨量	658mm
--------	-------

(5) 风

年平均风速	4.6m/s
最大风速	25.7m/s

主导风向：夏季 西南南

冬季 东北北

(6) 雷暴日数

年平均雷暴日数	23.4d
---------	-------

(7) 最大积雪深度

最大积雪深度	150mm
--------	-------

(8) 地震

地震基本烈度：7 度

设计基本地震加速度值为：0.10g

设计地震分组：

第二组

2.3 总平面布置

东四方台加油站站房设于站区北部，距车用乙醇汽油加油机 24m。站房为单层砖混结构建筑（内设便利店、办公室、配电间等），主要作为加油站办公、经营管理的工作场所。

加油场地布置在站区中部，采用水泥地面，共 4 个加油岛（双排布置），双车道宽 7.5m；加油岛高出地坪 0.2m，宽度为 1.5m，加油岛端部距离罩棚支柱 0.6m，端部设有防撞柱；加油场地上方设有罩棚，高度 6.5m，为非燃烧材料制作。

储罐区为非承重罐区，主要设施包括储罐、通气管，均布置在站房东北部。储罐均设有通气管，公称直径 50mm，通气管高出罐区地坪 4m，管口设阻火器，车用乙醇汽油罐通气管设机械呼吸阀。车用乙醇汽油储罐、车用乙醇汽油通气管分别与站房相距 31m、35m。密闭卸油口位于罐区南部，距站房为 60m。

东四方台加油站周边环境及总平面布置情况，见图 2-2；加油站工艺设备与站外建、构物的安全间距情况，见表 2-1；站内设施的防火间距情况，见表 2-2。

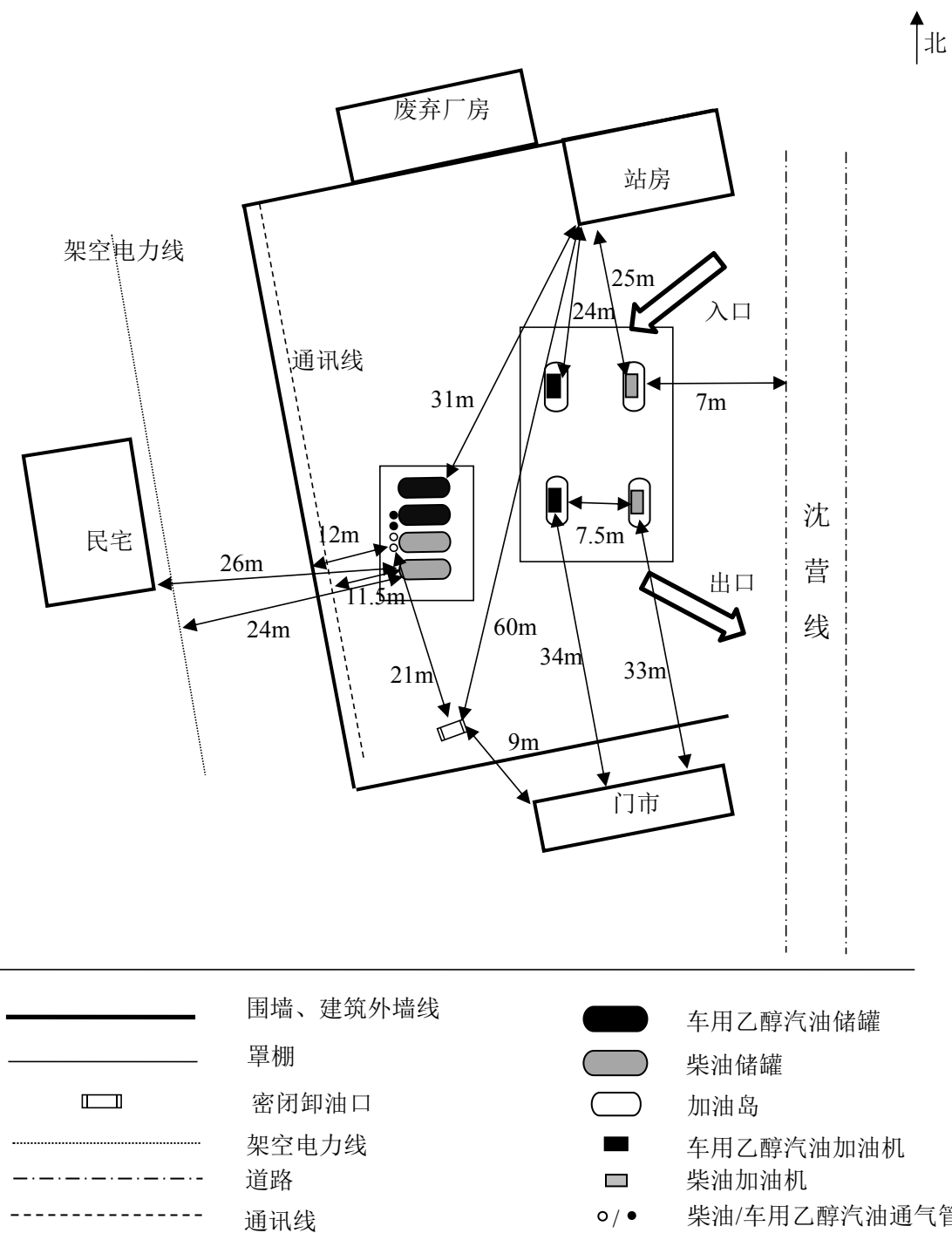


图 2-2 周边环境及总平面布置

表 2-1 加油站工艺设备与站外建、构筑物安全间距表 (m)

设施名称	站外建、构筑物			安全间距		备注
	名称	方位	类别	标准要求	实际距离	
车用乙醇汽油油罐	沈营线	东	主干路	5.5	24	符合
	民宅	西	三类保护物	7	27	符合
	通讯线		架空通信线路	5	13	符合
	架空电力线		有绝缘	5	26	符合
	门市	南	三类保护物	7	32	符合
车用乙醇汽油加油机	沈营线	东	主干路	5	14.5	符合
	民宅	西	三类保护物	7	44	符合
	通讯线		架空通信线路	5	29	符合
	架空电力线		有绝缘	5	42	符合
	门市	南	三类保护物	7	34	符合
车用乙醇汽油通气管管口	沈营线	东	主干路	5	30	符合
	民宅	西	三类保护物	7	27	符合
	通讯线		架空通信线路	5	11.5	符合
	架空电力线		有绝缘	5	25	符合
	门市	南	三类保护物	7	28	符合
柴油罐	沈营线	东	主干路	3	24	符合
	民宅	西	三类保护物	6	26	符合
	通讯线		架空通信线路	5	11.5	符合
	架空电力线		有绝缘	5	24	符合
	门市	南	三类保护物	6	27	符合
柴油加油机	沈营线	东	主干路	3	7	符合
	民宅	西	三类保护物	6	51	符合
	通讯线		架空通信线路	5	36	符合
	架空电力线		有绝缘	5	49	符合
	门市	南	三类保护物	6	33	符合
柴油通气管管口	沈营线	东	主干路	3	30	符合
	民宅	西	三类保护物	6	27	符合

设施名称	站外建、构筑物			安全间距		备注
	名称	方位	类别	标准要求	实际距离	
	通讯线		架空通信线路	5	11.5	符合
	架空电力线		有绝缘	5	25	符合
	门市	南	三类保护物	6	27.5	符合

表 2-2 站内设施的防火间距对照表（单位：m）

设施名称	车用乙醇汽油罐		柴油油罐		车用乙醇汽油通气管管口		柴油通气管管口		车用乙醇汽油加油机		柴油加油机		油品卸车点	
	标准	实际	标准	实际	标准	实际	标准	实际	标准	实际	标准	实际	标准	实际
车用乙醇汽油罐	0.5	0.6	0.5	0.6	-	-	-	-	-	-	-	-	-	-
柴油油罐	0.5	0.6	0.5	0.6	-	-	-	-	-	-	-	-	-	-
车用乙醇汽油通气管管口	-	-	-	-	-	-	-	-	-	-	-	-	3	21.5
柴油通气管管口	-	-	-	-	-	-	-	-	-	-	-	-	2	21
站房	4	31	3	37	4	35	3.5	35.5	5	24	4	25	5	60
围墙	2	12	2	12	2	12	2	13	-	-	-	-	-	-

2.4 主要建构筑物及设备设施

主要建、构筑物情况，见表 2-3。

表 2-3 加油站主要建、构筑物汇总表

序号	名称	层数	占地面积 (m ²)	耐火等级	结构	数量	备注
1.	站房	单	98	二级	砖混	1	无明火设备
2.	罩棚	单	投影面积 255	耐火极限 0.25h	钢架结构	1	H=6.5m

主要设备、设施情况，见表 2-4。

表 2-4 加油站主要设施（备）汇总表

序号	名称	数量	规格或型号	生产厂家	备注
1	车用乙醇汽油罐	2	30m ³	-	埋地、卧式、SF 储罐
2	柴油罐	2	30m ³	-	埋地、卧式、SF 储罐
3	加油机	4	5~50L/min	正星科技	潜泵加油机 防爆标志：ExdibmblIAT3 Gb
4	液位仪	1	TLS2	VEEDER-ROOT	每个双层罐、管线检测，分别配 1 套传感器
5	泄漏检测仪(储罐)	1	-	澳波泰克	每台储罐各 1 个
6	泄漏检测仪(管道)	1	-	澳波泰克	每条管道各 1 个
7	视频监控系统	11	-	-	高清、室外 8、室内 3
8	卸油防溢阀	4	-	-	每罐 1 个
9	稳压器	1	-	-	

2.5 劳动定员

东四方台加油站现有员工 3 人，其中安全管理人员 1 名。

2.6 工艺流程

加油站的工艺过程主要指完成油品卸入（埋地储油罐）和油品付出（经营销售）的整个过程。

卸油工艺流程:

该项目采用油罐车经连通软管与油罐卸油孔连通卸油的密闭方式卸油。装满车用乙醇汽油、柴油的油罐车到达加油站罐区后,在油罐附近停稳熄火,先接好静电接地装置,待油罐车熄火并静止 15min 后,将连通软管与油罐车的卸油口、储罐的进油口利用密闭快速接头连接好,经计量后准备接卸,卸油前,核对罐车与油罐中油品的品名、牌号是否一致,各项准备工作检查无误后,开始利用高度差将成品油(车用乙醇汽油、柴油)输送至相应的贮罐储存(常压)进行自流卸油。油品卸完后,拆卸油管与油罐车连接端头,并将卸油管抬高使管内油料流入油罐内并防止溅出,盖严卸油口处密封帽,拆除静电接地装置,卸油完毕罐车静止 5min 后,发动油品罐车缓慢离开罐区。

加油工艺流程:

社会车辆进入站内加油停车位,通过带有计量、计价和税控装置的潜油泵加油机将储罐内的油料泵出,实现为汽车油箱充装车用乙醇汽油或柴油的付出(经营销售)作业。

油气回收:

东四方台加油站具有卸油、加油油气回收功能。

1) 卸油油气回收是通过压力平衡原理,将在卸油过程中挥发的油气收集到油罐车内,运回储油库进行油气回收处理过程。其油气回收实现过程:在油罐卸油过程中,储油车内压力减小,地下储罐内压力增加,地下储罐与油罐车内的压力差,使卸油过程挥发的油气通过管线回到油罐车内,达到油气回收的目的。

2) 加油油气回收是采用真空辅助式油气回收设备,将在加油过程中挥发的汽油油气通过地下油气回收管线收集到地下储罐的油气回收过程。其油气回收实现过程:在加油站为汽车加油过程中,通过真空泵产生一定真空度,经过加油枪、油气回收管、真空泵等油气回收设备,按照汽液比例控制在 1.0 至 1.2 之间的要求,将加油过程中挥发的油气回收到油罐内。

加油站工艺过程,见图 2.6-1、图 2.6-2、图 2.6-3 和图 2.6-4 所示见图 2.6-1、图 2.6-2、图 2.6-3、图 2.6-4 所示。

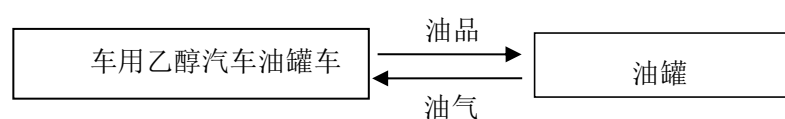


图 2.6-1 车用乙醇汽油卸油工艺流程框图

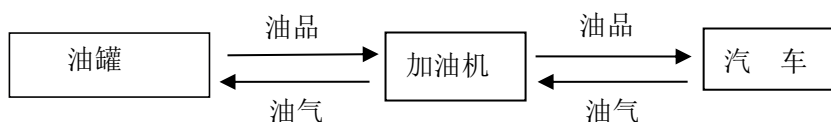


图 2.6-2 车用乙醇汽油加油工艺流程框图

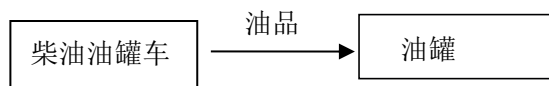


图 2.6-3 柴油卸油工艺流程框图

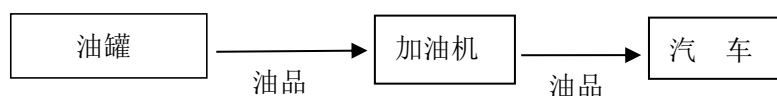


图 2.6-4 柴油加油工艺流程图

2.7 经营单位基本条件

2.7.1 证件基本情况

(1) 营业执照

企业名称：中国石油天然气股份有限公司辽宁鞍山海城东四方台加油站

统一社会信用代码：912103817683064887

发证机关：海城市市场监督管理局

发证时间：2023 年 03 月 03 日

(2) 危险化学品经营许可证

企业名称：中国石油天然气股份有限公司辽宁鞍山海城东四方台加油站

企业住所：辽宁省鞍山市海城市东四方台镇东四方台村

编号：辽鞍行审经(乙)字[2023]100105

有效期：2023 年 4 月 25 日至 2026 年 4 月 24 日

(3) 雷电防护装置检测报告

受检单位：中国石油天然气股份有限公司辽宁鞍山海城东四方台加油站

检测单位：辽宁风云科技服务有限公司

检测报告编号：(1062018002) [2026]0401155721

有效期至：2026年09月22日

(4) 上岗人员资格证：见附件

2.7.2 公辅工程情况

(1) 给水

站内站房生活用水，源自市政和自打井。

(2) 排水

排水系统分雨水排水系统、卫生间。

a. 室内排水：室内排水系统采用污废合流排水方式，污废水排入化粪池，经处理后排至市政污水管网。化粪池沉渣定期清掏外运。

b. 站内雨水散排。

c. 生产污水主要源自储罐清洗（一般为每5年清洗一次）。清洗油罐时采用活动式回收桶回收，并用车运至污水处理厂处理。

(3) 供暖

本站采暖为电热片供暖，设有稳压器一台。

(4) 供电

依托市政供电，负荷为三级负荷，外接电源380/220V接入站内配电柜，供电电压为380/220V。

在营业室、罩棚、配电室等处设置应急照明，各处应急灯的应急时间均不小于90min。

(5) 防雷防静电

站内采用TN-S接地方式，电气设备的工作接地、保护接地、防雷防静电接地、信息系统设共用接地装置；油罐进行防雷接地，接地点为2处；供电系统的电缆金属外皮或电缆金属保护管两端均已接地，在供配电系统的电源端安装与设备耐压水平相适应的过电压（电涌）保护器；管道上的阀门、连接法兰的连接螺栓少于5个的已用金属线跨接；罩棚为第二类防雷建筑物、站房、辅房为第三类防雷建筑物。油罐车卸车场地设有卸车专用接地线（含静电接地报警器）。

(6) 消防

东四方台加油站设有灭火毯2块，加油区设置8kg手提式干粉灭火器6具（其中摩

托车加油处量具)；站房内设置 8kg 手提式干粉灭火器 2 具、5kg 二氧化碳灭火器 5 具；卸油区设置 8kg 手提式干粉灭火器 2 具，35kg 推车式干粉灭火器 2 具，沙子 2m³。

(7) 信息及控制系统

东四方台加油站的信息及控制系统主要为视频监控系统、液位监测系统、计算机管理系统三部分。

该加油站视频监控系统具有信息远传及储存功能，共 11 个摄像头，均位于爆炸危险区域外。其中室内选用高分辨率摄像机 3 台，室外设置 8 台摄像相机。

埋地卧式储罐设有液位计且液位计设有高液位报警，当油料达到油罐容量的 90%时，触动高液位报警装置。油罐液位监控系统安装在站房内，在该系统上可实时显示各油罐内油品的液位、油温、油水界面等数据，能及时反映出各油罐的工作状态。

计算机管理系统主要是把站内各种数据通过计算机软件进行整合，以实现油品入库、销售及统计的标准化、财务凭证和报表管理，以及财务、人事、客户等信息的管理。

3.主要危险、有害因素辨识

东四方台加油站经营过程中所涉及的油品，主要为车用乙醇汽油和柴油。这些油品具有易燃烧、易爆炸、易产生静电、易挥发和具有一定毒害性等危险特性，且储存量大，在其接卸、储存和输出的整个经营过程中，由于对其管理防护不当会损害人体健康，造成财产损失，生态环境污染，甚至造成极其恶劣的社会影响。因而熟练掌握这类危险化学品的性质，熟悉其经营管理过程中的危险及有害因素，严格按照有关法律法规、技术标准及规定进行作业与强化管理是十分必要的。

3.1 危险化学品重大危险源辨识

3.1.1 危险化学品辨识依据

对危险化学品重大危险源的辨识主要依据《危险化学品重大危险源辨识》(GB18218-2018)，危险化学品重大危险源是指长期地或者临时地生产、储存、使用和经营危险化学品，且危险化学品的数量等于或超过临界量的单元。可分为：

(1) 生产单元，指危险化学品的生产、加工及使用等的装置及设施，当装置及设施之间有切断阀时，以切断阀作为分隔界限划分为独立的单元。

(2) 储存单元，指用于储存危险化学品的储罐或仓库组成的相对独立的区域，储罐区以罐区防火堤为界线划分为独立的单元，仓库以独立仓库（独立建筑物）为界线划分为独立的单元。

3.1.2 危险化学品重大危险源的辨识指标

(1) 生产单元、储存单元内存在的危险化学品为单一品种时，该危险化学品的数量即为单元内危险化学品的总量，若等于或超过相应的临界量，则定为重大危险源。

(2) 生产单元、储存单元内存在的危险化学品为多品种时，按下式计算，若满足下式，则定为重大危险源。

$$S=q_1/Q_1+q_2/Q_2+\dots+q_n/Q_n\geq 1$$

式中：S 为辨识指标；

$q_1、q_2、\dots、q_n$ 为每种危险化学品实际存在量，t；

Q_1 、 Q_2 ...， Q_n 为与每种危险化学品相对应的临界量，t。

(3) 危险化学品储罐以及其他容器、设备或仓储区的危险化学品的实际存在量按设计最大量确定。

3.1.3 辨识结果

依据《危险化学品重大危险源辨识》，其危险化学品的临界量（其中柴油参照易燃液体： $23^{\circ}\text{C} \leq \text{闪点} < 60^{\circ}\text{C}$ 的液体），见表 3-1。

表 3-1 危险化学品临界量

序号	储存物质	储存区临界量
1	车用乙醇汽油	200t
2	柴油	5000t

东四方台加油站车用乙醇汽油储罐总容积为 60m^3 ，按相对密度取 0.75，共储存车用乙醇汽油 45t；而柴油罐总容积为 60m^3 ，按相对密度取 0.89，共储存柴油 53.4t。

$$45/200+53.4/5000=0.23568<1$$

可见，东四方台加油站未构成危险化学品重大危险源。

3.2 主要危险、有害物质的特性分析

3.2.1 主要危险、有害物质

(一) 车用乙醇汽油

标识

危险性类别：易燃液体，类别 2*；生殖细胞致突变性，类别 1B；致癌性，类别 2；吸入危害，类别 1；危害水生环境-急性危害，类别 2，危害水生环境-长期危害，类别 2。

危险化学品目录序号：1630。

特别警示

高度易燃液体；不得使用直流水扑救（用水灭火无效）。

理化性质

无色到浅黄色的透明液体。

依据《车用乙醇汽油（E10）》生产的车用汽油（VIB），按研究法辛烷值分为 92 号和 95 号和 98 号 3 个牌号，相对密度（水=1）0.72~0.775，相对蒸气密度（空气=1）3~

4, 闪点-46℃, 爆炸极限 1.4~7.6% (体积比), 自燃温度 415~530℃, 最大爆炸压力 0.813MPa。

主要用途: 汽油主要用作汽油机的燃料, 可用于橡胶、制鞋、印刷、制革、颜料等行业, 也可用作机械零件的去污剂。

危害信息

燃烧和爆炸危险性: 高度易燃, 蒸气与空气能形成爆炸性混合物, 遇明火、高热可引起燃烧爆炸。高速冲击、流动、激荡后可因产生静电火花放电引起燃烧爆炸。蒸气比空气重, 能在较低处扩散到相当远的地方, 遇火源会着火回燃和爆炸。

健康危害: 汽油为麻醉性毒物, 高浓度吸入出现中毒性脑病, 极高浓度吸入引起意识突然丧失、反射性呼吸停止。误将汽油吸入呼吸道可引起吸入性肺炎。

职业接触限值: PC-TWA(时间加权平均容许浓度)(mg/m³): 300 (汽油)。

安全措施

一般要求: 操作人员必须经过专门培训, 严格遵守操作规程, 熟练掌握操作技能, 具备应急处置知识。密闭操作, 防止泄漏, 工作场所全面通风。远离火种、热源, 工作场所严禁吸烟。配备易燃气体泄漏监测报警仪, 使用防爆型通风系统和设备, 配备两套以上重型防护服。操作人员穿防静电工作服, 戴耐油橡胶手套。储罐等容器和设备应设置液位计、温度计, 并应装有带液位、温度远传记录和报警功能的安全装置。避免与氧化剂接触。生产、储存区域应设置安全警示标志。灌装时应控制流速, 且有接地装置, 防止静电积聚。搬运时要轻装轻卸, 防止包装及容器损坏。配备相应品种和数量的消防器材及泄漏应急处理设备。

操作安全:

- 1) 油罐及贮存桶装汽油附近要严禁烟火。禁止将汽油与其他易燃物放在一起。
- 2) 往油罐或油罐汽车装油时, 输油管要插入油面以下或接近罐的底部, 以减少油料的冲击和与空气的摩擦。沾油料的布、油棉纱头、油手套等不要放在油库、车库内, 以免自燃。不要用铁器工具敲击汽油桶, 特别是空汽油桶更危险。因为桶内充满汽油与空气的混合气, 而且经常处于爆炸极限之内, 一遇明火, 就能引起爆炸。
- 3) 当进行灌装汽油时, 邻近的汽车、拖拉机的排气管要戴上防火帽后才能发动, 存汽油地点附近严禁检修车辆。
- 4) 汽油油罐和贮存汽油区的上空, 不应有电线通过。油罐与电线的距离要为电杆长

度的 1.5 倍以上。

5) 注意仓库及操作场所的通风，使油蒸气容易逸散。

储存安全：

1) 储存于阴凉、通风的库房。远离火种、热源。库房温度不宜超过 30℃。炎热季节应采取喷淋、通风等降温措施。

2) 应与氧化剂分开存放，切忌混储。用储罐、铁桶等容器盛装，不要用塑料桶来存放汽油。盛装时，切不可充满，要留出必要的安全空间。

3) 采用防爆型照明、通风设施。禁止使用易产生火花的机械设备和工具。储存区应备有泄漏应急处理设备和合适的收容材料。罐储时要有防火防爆技术措施。对于 1000m³ 及以上的储罐顶部应有泡沫灭火设施等。

应急处置原则

吸入：迅速脱离现场至空气新鲜处。保持呼吸道通畅。如呼吸困难，给氧。如呼吸停止，立即进行人工呼吸。就医。

食入：给饮牛奶或用植物油洗胃和灌肠。就医。

皮肤接触：立即脱去污染的衣着，用肥皂水和清水彻底冲洗皮肤。就医。

眼睛接触：立即提起眼睑，用大量流动清水或生理盐水彻底冲洗至少 15min。就医。

灭火方法：喷水冷却容器，尽可能将容器从火场移至空旷处。

灭火剂：泡沫、干粉、二氧化碳。用水灭火无效。

泄漏应急处置：消除所有点火源。根据液体流动和蒸气扩散的影响区域划定警戒区，无关人员从侧风、上风向撤离至安全区。建议应急处理人员戴正压自给式空气呼吸器，穿防毒、防静电服。作业时使用的所有设备应接地。禁止接触或跨越泄漏物。尽可能切断泄漏源。防止泄漏物进入水体、下水道、地下室或密闭性空间。小量泄漏：用砂土或其他不燃材料吸收。使用洁净的无火花工具收集吸收材料。大量泄漏：构筑围堤或挖坑收容。用泡沫覆盖，减少蒸发。喷水雾能减少蒸发，但不能降低泄漏物在受限制空间内的易燃性。用防爆泵转移至槽车或专用收集器内。

作为一项紧急预防措施，泄漏隔离距离至少为 50m。如果为大量泄漏，下风向的初始疏散距离应至少为 300m。

(二) 柴油

标识

中文名：柴油。

危险化学品目录序号：1674

危险性类别：易燃液体

主要组成与性状

外观与性状：稍有粘性的棕色液体。

主要用途：用作柴油机的燃料。

理化性质

凝固点（℃）：-18 相对密度（水=1）：0.87~0.9

沸程（℃）：282-338

稳定性：稳定。

聚合危害：不能出现。

禁忌物：强氧化剂、卤素。

燃烧（分解）产物：一氧化碳、二氧化碳。

燃爆特性与消防

燃烧性：可燃。

闪点（闭口）（℃）：其中 5 号、0 号、-10 号柴油的闪点不低于 55℃；-20 号柴油闪点不低于 50℃；-35 号、-50 号柴油的闪点不低于 45℃。

危险特性：遇明火、高热或与氧化剂接触，有引起燃烧爆炸的危险。若遇高热，容器内压增大，有开裂和爆炸的危险。

灭火方法：泡沫、二氧化碳、干粉、砂土。

贮运注意事项

罐储时要有防火防爆技术措施。禁止使用易产生火花的机械设备和工具。充装要控制流速，注意防止静电积聚。

泄漏应急处理

切断火源。应急处理人员戴好防毒面具，穿化学防护服。在确保安全情况下堵漏。用活性炭或其它惰性材料吸收，运至废物处理场所处置。如大量泄漏，利用围堤收容，然后用防爆泵等回收，再运至废物处理场所处置。

健康危害

侵入途径：吸入、食入、经皮吸收。

健康危害：皮肤接触柴油可引起接触性皮炎、油性痤疮，吸入可引起吸入性肺炎。能经胎盘进入胎儿血中。柴油废气可引起眼、鼻刺激症状，头晕及头痛。

急救措施

皮肤接触：脱去污染的衣着，用肥皂和大量清水清洗污染皮肤。

眼睛接触：立即翻开上下眼睑，用流动清水冲洗，至少 15min。就医。

吸入：脱离现场。脱去污染的衣着，至空气新鲜处，就医。防治吸入性肺炎。

食入：误服者饮牛奶或植物油，洗胃并灌肠。就医。

(10) 防护措施

工程控制：密闭操作，注意通风。

呼吸系统防护：一般不需特殊防护，但建议特殊情况下，佩戴供气式呼吸器。

眼睛防护：必要时戴安全防护眼镜。

防护服：穿工作服。

手防护：必要时戴防护手套。

其它：工作现场严禁吸烟。避免长期反复接触。

3.2.2 主要危险、有害物质特性分析

东四方台加油站所涉及的主要物料（油品）在接卸、贮存、加注过程中具有易发生火灾、爆炸，对人体产生毒害等危险、有害因素。按其危险、有害特性分析，可分为下述两类：

(1) 易燃、易爆物质

按《建筑设计防火规范》的火灾危险性分类：车用乙醇汽油属甲类；柴油分属乙、丙类。

(2) 有毒物质

按《职业性接触毒物危害程度分级》中毒性危害分级划分：车用乙醇汽油、柴油都属于低毒。

(3) 根据《国家安全监管总局关于公布首批重点监管的危险化学品目录的通知》，车用乙醇汽油列为国家首批重点监管的危险化学品。

(4) 根据《特别管控危险化学品目录》(第一版), 车用乙醇汽油为极易燃液体, 列入特别管控危险化学品。

3.3 工艺过程中危险、有害因素的分析

根据行业特点和实际情况, 参照同类企业情况, 对东四方台加油站存在的主要危险、有害因素做出的辨析, 见表 3-2。

表 3-2 危险有害因素的辨析情况

序号	事故类别名称	事故后果	危险部位或场所	危险程度	发生频率
1	火灾、爆炸	设备损坏、人员伤亡、环境污染、造成严重经济损失	成品油的接卸过程、埋地储罐、加油场地、站房	中	低
2	触电	人员伤亡	箱式变压器、低压配电装置、站房内、加油机等用电设备等处	低	低
3	车辆伤害	设备损坏、人员伤亡	加油场地、罐区等	低	低
4	中毒和窒息	人员伤亡	罐区	低	低
5	坍塌	设备损坏、人员伤亡	罩棚	中	低
6	高处坠落	人员伤亡	检、维修罩棚等登高作业	低	低
7	物体打击	人员伤亡、财产损失	检、维修作业	低	中

3.3.1 火灾、爆炸

(1) 油品装卸过程

加油站是为机动车充装车用乙醇汽油、柴油的专门场所。如果装卸油品过程中因设备泄漏跑油、灌装过满冒油或卸油时逸散油气, 遇明火、机械火星、静电火花、雷电、烟囱飞火等点火源, 有导致火灾爆炸的危险。例如, 某市加油站一辆汽车油罐车在向储油罐卸油时, 由于现场监护人员粗心大意, 储罐注满溢出大量的汽油。卸油人员发现后, 即让驾驶员开动汽车油罐车将余油卸往另一储油罐, 刚一发动汽车, 打出的电火花顿时引起冲天大火, 使储油罐受热剧烈膨胀而发生爆炸。一块大型罐体碎片飞到 70m 外的公路上, 而燃烧着的汽油则直落围观人群中, 造成 6 人死亡、46 名围观者被烧伤的严重后果。

在接卸油品或加油的作业中, 汽车油罐车不熄火、静电接地不良、卸油时连通软管

静电传导性能差；雷雨天往油罐卸油或往汽车油箱加油速度过快；加油操作失误；密闭卸油接口处漏油；对明火源管理不严等，都会导致火灾爆炸、设备损坏或人身伤亡事故。

（2）埋地储罐

加油站的卧式油罐埋地设置是比较安全的。从国内外的有关调查资料统计来看，油罐埋地设置，火灾发生概率较低，即使油罐发生着火，也容易扑救。1987年2月4日，北京市和平里加油站油罐进油口着火，用干粉灭火器很快被扑灭，没有影响其他设施；1986年5月2日，郑州市人民路加油站的油罐人孔处着火，用干粉灭火器及时扑灭；广州、天津也曾发生过加油站埋地罐口着火情况，但都用干粉灭火器很快扑灭，均未造成灾害。

在加油站的各类事故中，油罐和管道发生的事故占很大比例。如地面水进入地下油罐，使油品溢出；油罐管线腐蚀穿孔或外力，如抗浮措施不当、机械损害等造成管线断裂而发生漏油、跑油；埋地油罐注油过量溢出；卸油时油气外逸明火引爆；油罐、卸油接管等处接地不良，通气管遇雷击或静电闪火均会引起燃爆事故的发生。

此外，油罐清洗作业中存在油气中毒、窒息的危险。油罐中储存车用乙醇汽油、柴油等油品，其组分的相对分子量比较小，沸点比较低，非常容易挥发。它们的共性是有毒、易挥发、易扩散。在清罐作业过程中，现场的油气浓度通常超标几倍甚至几十倍，特别是在打开清扫孔、透光孔、人孔、身体探入和无防护措施进入储油罐时，超标的油气可致现场作业及监护人员中毒、窒息等，其中，轻质油品致人中毒、窒息的风险更大。

（3）加油场地

加油场地是安装有不同种类加油机专为各种机动车辆加油的作业区域。由于人员、车辆流动频繁，不安全因素较多，是加油站事故多发高发的危险场所。譬如：未熄火加油、油箱漏油、加油过满溢出、加油机漏油、电气设备故障，加油作业过程中因修车或机械碰撞产生火花等原因，均容易引发火灾爆炸事故。当违章用油枪往塑料桶（瓶）注车用乙醇汽油等，也会引发爆炸与火灾事故的发生。此外，加油场地也可能因外来加油车辆违章驾驶、路面沉积油污、路面积雪积冰，以及加油岛照明不好等原因造成车辆及人员伤害或燃爆事故等。

（4）站房、辅房

站房、辅房作为加油站必不可少的重要建筑物，其耐火等级和站内设施之间的防火距离是至关重要的。如有油蒸气窜入站房，遇到明火，随意吸烟，以及电气设备过载、

短路、断线、接点松动、接触不良、绝缘下降等故障会产生电热和电火花，引燃油蒸气或周围可燃物，都有可能发生火灾或爆炸事故。

3.3.2 触电

(1) 电危害

电气伤害是电能作用于人体造成的伤害。电气伤害事故以触电伤害最为常见。如果与加油设施配套的各类电气设施、电器开关、电缆敷设的接地或接零或屏护措施不完善、耐压强度低、耐腐蚀性差，都会造成漏电，导致触电伤人事故。

(2) 静电危害

静电电荷产生的火花，常为化学工业和石油工业发生火灾爆炸的一个根源。产生静电的原因是电介质相互摩擦或电介质与金属摩擦。在加油设备，以及输油管线和储油罐内都有产生静电电荷积累的可能性。尤其在油品接卸与付出等作业过程中，更容易产生静电火花而引起火灾爆炸。譬如，喷溅式卸油，油品流速过快，油品静置时间不够进行计量检尺作业，以及无防静电设施或防静电设施未起作用和不按规定穿着防静电工作服等都极易产生静电，并积聚形成引爆（燃）源，或因其不能迅速泄放，其静电火花将导致火灾爆炸。另外，静电也能给人以电击，造成操作人员紧张，妨碍操作，引发二次伤害事故。

(3) 雷电

建构筑物如防雷装置失效，在雷雨天存在着被雷击的危险。由于雷电具有电流很大、电压很高、冲击性很强的特点，一旦被雷电击中，不但可能损坏生产设备和设施，而且还会导致火灾和爆炸，造成人员伤亡事故。

3.3.3 车辆伤害

车辆伤害是指机动车辆在行驶中引起的人体伤害或载运物体倾翻等事故。如果车速过快，车辆技术状况不好，如：制动失灵、转向失灵、灯光音响信号损坏失灵，或安全标志不全、道路设计不合理、转弯处没有反光镜等，均容易导致车辆伤害，造成人员伤亡或财产损失。

当汽车进站加油时，罩棚及罩棚柱、加油机和作业人员可能受到车辆的碰撞，造成财产损失和人员伤害。若因车辆故障、视线不清等原因可能造成人员、建（构）筑物伤

害。

另外，当汽车槽车进站卸油时，若操作不当或事先未进行车辆人员疏导，易造成人员、车辆伤害。

3.3.4 中毒和窒息

根据前面物料的危险有害因素分析，车用乙醇汽油、柴油均有一定的毒性，且该项目毒性物质在密闭管道内运行，正常作业情况下，作业场所的毒性物质污染较少。但有部分工序还需手工操作完成（如：连接装卸管线等）及各种原因引起的跑、冒、漏气等现象，可使作业场所受到一定的污染。

另外，在检维修、清罐作业过程中，采用氮气吹扫或工作人员在有限空间内进行操作，如违规操作或个体防护不当均有可能造成人员中毒窒息。

3.3.5 物体打击

对罩棚或站房进行检修作业时，高处作业时作业人员从高处随意乱抛物体；或在检修作业过程中工器具脱落飞出；或在检修作业过程中物体受到打击后边、角飞出。从而造成对作业人员或其周围人员的伤害

3.3.6 坍塌

坍塌是指物体在外力和重力的作用下，超过自身极限强度，结构稳定失衡塌落。若罩棚、站房等建（构）筑物结构设计不合理，风载荷、雪载荷等不达标，非承重区堆放物料或人员走动等，均可能造成坍塌。尤以春季大风多发、暴雪等外腐蚀等原因，容易造成站内罩棚、站房等建（构）筑物坍塌，对作业人员、加油机及车辆造成伤害。

3.3.7 高处坠落

根据《高处作业分级》的规定，凡是高于基准面 2m 以上（含 2m），有可能坠落的高处进行的作业均为高处作业。

高处坠落的主要原因包括：因被蹬踏物材质强度不够，突然断裂；高处作业移动位置时，踏空、失稳；高处作业时，由于站位不当或操作失误被移动的物体碰撞坠落等。检维修作业可能涉及罩棚登高装修、维护，工作人员存在高处坠落危险。

3.3.8 其他伤害

(1) 自然灾害

从加油站自身特点和其经营的成品油所具有的危险特性，乃至事故危害及影响等因素综合考虑，必须对诸如汛期、雷雨天气和地震等自然灾害极有可能造成储油罐漂浮、移位，管线断裂，阀门损坏，油品外溢，接卸和付油作业过程中的金属放电引燃油蒸气，以及加油站建（构）筑物的坍塌等予以充分重视，并采取切实有效的安全防范措施，将其危害和可能造成的损失降到最低程度。同时，在寒冷的冬季和炎热的夏季，对从事室外作业的加油人员等，还应做好防寒及防暑降温工作。

(2) 检维修过程中的危险、有害因素分析

检维修作业通常涉及易燃易爆、有毒有害物质作业环境，在加油作业区内进行动火作业，清罐时进入受限空间作业，油罐、管线的焊接及盲板抽堵作业，临时用电等危险作业，极易导致火灾、爆炸及中毒窒息事故的发生。

加油站通常又将检维修作业委托外部施工单位承担，客观上增加了安全管理环节，加大了安全管理的难度。施工单位人员往往不熟悉企业的工艺、设备和涉及的危险有害物料等情况，如果没有完善的安全管理和较强的施工能力，施工作业的安全风险很高。

4.评价单元与评价方法

4.1 评价单元的划分

划分评价单元是为评价目标和评价方法服务的。正确划分评价单元，不仅便于安全评价工作的有序进行，简化评价工作和减少评价工作量，也有利于避免遗漏和提高安全评价的准确性、合理性及科学性。为此，通过对东四方台加油站在经营销售车用乙醇汽油、柴油等成品油过程中存在的危险、有害因素的辨识与分析的基础上，针对东四方台加油站的具体情况，将其划分为如下 8 个评价单元：

- (1) 基本条件；
- (2) 安全管理；
- (3) 总平面图布置；
- (4) 工艺及设施；
- (5) 消防设施及排水；
- (6) 电气装置；
- (7) 采暖通风、建（构）筑物、绿化；
- (8) 重大生产安全事故隐患。

4.2 评价方法的选择

安全评价方法是进行定性、定量安全评价的工具。安全检查表分析就是其中之一。所谓安全检查表法分析，即为了查找工程、系统中各种设备设施、物料、工件、操作、管理和组织措施中的危险、有害因素，事先把检查对象加以分解，将大系统分割成若干小的子系统，以提问或打分的形式，将检查项目列表逐项检查，避免遗漏，通常将这种评价方法称为安全检查表分析，尤其适用于加油站安全评价，更具针对性、系统性和合理性。因此，本次评价将采用安全检查表分析的方法对其进行安全评价。

5.定性、定量评价

针对东四方台加油站的实际情况，采用安全检查表分析的方法，对其划分的8个评价单元展开安全评价。定性、定量评价的结果，见表5-1。

一、基本条件

表5-1 基本条件检查表

项目	检查内容	检查记录	结论
证明文件	1、是否具有工商行政管理部门核发的营业执照或企业名称预先核准通知书。	具有营业执照，详见附件	符合
	2、是否具有应急预案备案登记表	具有应急预案备案登记表	符合
	3、证明文件的名称、地址是否一致，并符合《危险化学品经营许可证管理实施细则》的有关要求	有证明文件	符合
	4、是否具有安全生产责任保险的凭证	有安全生产责任保险统括协议保险单	符合

小结：东四方台加油站所提供的企业名称预先核准通知书、证明等法律文书均完备，名称地址一致，故本评价认为东四方台加油站经营所需基本条件符合规定的要求。

二、安全管理

表5-2 安全管理检查表

项目	检查内容	检查记录	结论
安全管理职责	1、主要负责人安全职责。	完善	符合
	2、安全管理人员安全职责。	完善	符合
	3、岗位安全职责。	完善	符合
安全管理制度	1、安全教育培训制度。	完善	符合
	2、安全检查和值班制度。	完善	符合
	3、设备管理和维护制度。	完善	符合
	4、消防安全管理制度。	完善	符合
	5、事故管理制度。	完善	符合
	6、安全档案管理制度。	完善	符合
	7、加油站进出车辆、人员管理制度。	完善	符合
	8、加油站接卸油管理制度。	完善	符合
	9、储油罐区等重点部位管理制度。	完善	符合
	10、全员安全生产责任制度。	完善	符合

	11、危险化学品安全管理制度（包括防火、防爆、防中毒、防泄漏管理等内容）。	完善	符合
	12、安全投入保障制度。	完善	符合
	13、安全生产奖惩制度。	完善	符合
	14、隐患排查治理制度。	完善	符合
	15、安全风险管理制度。	完善	符合
	16、应急管理制度。	完善	符合
	17、职业卫生管理制度。	完善	符合
	18、危险化学品购销管理制度	完善	符合
操作规程	1、接卸油作业操作规程。	可行	符合
	2、加油作业操作规程。	可行	符合
	3、计量作业操作规程。	可行	符合
安全管理组织	1、设立安全管理机构或配备专职安全管理人员。	配备有专职安全管理人员	符合
应急救援措施	1、建立应急救援组织，制定事故应急预案。	已建立应急救援组织，并制定事故应急预案	符合
	2 预案编制符合《生产经营单位生产安全事故应急预案编制导则》（GB/T29639-2020）的要求。	预案编制符合编制导则且已经备案	符合
	3、是否定期进行组织预案演练并记录。	有演练记录	符合
从业人员资格	1、主要负责人安全资格证书。	取得安全资格证书	符合
	2、安全管理人员安全资格证书。	取得安全资格证书	符合
	3、其他从业人员培训合格证明。	企业已完成内部培训并有合格证明	符合

小结：东四方台加油站安全管理规章制度和操作规程基本完备，已建立事故应急救援组织且制定有事故应急预案，并定期组织预案演练，并于2025年1月17日在鞍山市应急管理局备案；主要负责人及安全管理人员已通过危险化学品生产经营单位相应资格的安全培训并取得了上岗人员安全资格证书；其他从业人员也已通过单位的安全培训考核。总体上符合加油站安全管理的基本要求。

三、总图布置

表 5-3 总图布置检查表

项目	检查内容	评价依据	检查记录	结论
基本规定	1、加油站内乙醇汽油设施的设计，除应符合本规范的规定外，是否符合现行国家标准《车用乙醇汽油储运设计规范》的有关规定	《汽车加油加气加氢站技术标准》 (GB50156-2021) 第 3.0.4 条	车用乙醇汽油设施的设计符合现行标准的规定	符合
	2、加油站等级划分是否符合 GB50156 表 3.0.9 的规定	《汽车加油加气加氢站技术标准》 (GB50156-2021) 第 3.0.9 条	属三级加油站	符合
	3、加油站内是否设置存放甲、乙类火灾危险性物品的封闭式房间	《汽车加油加气加氢站技术标准》 (GB50156-2021) 第 3.0.25 条	加油站内未设置存放甲、乙类火灾危险性物品的封闭式房间	符合
	4、加油站是否设置电视监视系统，监视范围是否覆盖作业区	《汽车加油加气加氢站技术标准》 (GB50156-2021) 第 3.0.27 条	加油站共 11 个摄像头，监视范围覆盖作业区	符合
站址选择	1、加油站的站址选择，是否符合城乡规划、环境保护和防火安全的要求，是否选在交通便利、用户使用方便的地方	《汽车加油加气加氢站技术标准》 (GB50156-2021) 第 4.0.1 条	符合城乡规划、环境保护和防火安全的要求	符合
	2、在城市中心区是否未建一级加油加气加氢合建站	《汽车加油加气加氢站技术标准》 (GB50156-2021) 第 4.0.2 条	属三级加油站	符合
	3、加油站、各类合建站中的汽油、柴油工艺设备与站外建（构）筑物的安全间距，不应小于表 4.0.4 的规定。	《汽车加油加气加氢站技术标准》 (GB50156-2021) 第 4.0.4 条	加油站中的车用乙醇汽油、柴油工艺设备与站外建（构）筑物的安全间距，符合表 4.0.4 的规定	符合

	4、架空电力线路是否跨越加油站的作业区	《汽车加油加气加氢站技术标准》 (GB50156-2021) 第 4.0.12 条	电力线未跨越加油作业区	符合
	5、与加油站无关的可燃介质管道是否穿越加油站用地范围	《汽车加油加气加氢站技术标准》 (GB50156-2021) 第 4.0.13 条	与加油站无关的可燃介质管道未穿越加油站用地范围	符合
总 平 面 布 置	1、加油站的车辆入口和出口是否分开设置	《汽车加油加气加氢站技术标准》 (GB50156-2021) 第 5.0.1 条	车辆入口和出口分开设置	符合
	2、站区内停车位和道路是否符合下列规定： ①单车道或单车停车位不小于 4m，双车道或双车停车位不小于 6m； ②站内的道路转弯半径是否按行驶车型确定， ③站内停车位为平坡，道路坡度不大于 8%； ④加油作业区内停车位和道路路面不采用沥青路面	《汽车加油加气加氢站技术标准》 (GB50156-2021) 第 5.0.2 条	单车道宽大于 4m；双车道宽 7.5m。转弯半径按行驶车型确定，道路坡度小于 8%，采用混凝土地面	符合
	3、加油作业区与辅助服务区之间是否有界线标识	《汽车加油加气加氢站技术标准》 (GB50156-2021) 第 5.0.3 条	加油作业区与辅助服务区之间设有界限标识	符合
	4、加油作业区内，是否没有“明火地点”或“散发火花地点”	《汽车加油加气加氢站技术标准》 (GB50156-2021) 第 5.0.5 条	加油作业区内无“明火地点”和“散发火花地点”	符合
	5、柴油尾气处理液加注设施的布局是否符合下列规定： ①不符合防爆要求的设备应布置在爆炸危险区域之外，且与爆炸危险区域边界线的距离不应小于 3m； ②符合防爆要求的设备，在进行平面布置时可按柴油加油机对待； ③当柴油尾气处理液的储液箱（罐）或撬装设备布置在加油岛上时，容量不得超过 1.2m ³ ，	《汽车加油加气加氢站技术标准》 (GB50156-2021) 第 5.0.6 条	未设置柴油尾气处理液加注设施	无关

	且储液箱（罐）或撬装设备应在岛的两侧边缘100mm和岛端1.2m以内布置。			
6、	电动汽车充电设施是否布置在辅助服务区内	《汽车加油加气加氢站技术标准》（GB50156-2021）第5.0.7条	无电动汽车充电设施	无关
7、	加油站的变配电间或室外变压器是否布置在作业区之外	《汽车加油加气加氢站技术标准》（GB50156-2021）第5.0.8条	配电间位于站房内，在作业区之外	符合
8、	站房是否布置在爆炸危险区域内，如站房的一部分位于作业区内时，该站房的建筑面积是否超过300m ² ，且该站房内是否有明火设备	《汽车加油加气加氢站技术标准》（GB50156-2021）第5.0.9条	站房未在爆炸危险区域内	无关
9、	站内设置的非油品业务建筑或设施，是否未布置在作业区内，其与站内可燃液体设备的防火间距，是否不小于4.0.4条有关三类保护物的规定。经营性餐饮、汽车服务、司机休息室等设施内设置明火设备时，则应视为“明火地点”或“散发火花地点”。	《汽车加油加气加氢站技术标准》（GB50156-2021）第5.0.10条	站内未设置非油品业务建筑或设施	无关
10、	加油站内的爆炸危险区域，是否不超出站区围墙和可用地界线	《汽车加油加气加氢站技术标准》（GB50156-2021）第5.0.11条	爆炸危险区域未超出站区围墙和可用地界线	符合
11、	加油工艺设备与站外建（构）筑物之间，是否设置不燃烧体实体围墙，围墙高度相对于站内和站外地坪是否不低于2.2m。当加油工艺设备与站外建（构）筑物之间的距离大于表4.0.4中安全间距的1.5倍，且大于25m时，可设置非实体围墙。面向车辆入口和出口道路的一侧可设非实体围墙或不设围墙。与站区限毗邻的一、二级耐火等级的站外建（构）筑物，其面向加油站侧无门、窗、孔洞的外墙，可视为站区实体围墙的一部分，但站内工艺设备与其中的安全距离是否大于表4.0.4的相关规定	《汽车加油加气加氢站技术标准》（GB50156-2021）第5.0.12条	设有实体围墙，面向车辆入口、出口道路侧未设置围墙	符合

12、站内设施之间的防火距离，是否符合GB50156表5.0.13-1的规定	《汽车加油加气加氢站技术标准》 (GB50156-2021) 第5.0.13条	站内设施之间的防火距离符合要求，详见平面图2-1及表2-2	符合
13、加油站内爆炸危险区域的等级和范围划分，是否符合规范附录C的要求	《汽车加油加气加氢站技术标准》 (GB50156-2021) 第5.0.16条	站内的爆炸危险区域的等级和范围划分符合要求	符合

小结：东四方台加油站总平面布置情况均符合《标准》要求。

四、工艺及设施

表 5-4 工艺及设施检查表

项目	检查内容	评价依据	检查记录	结论
油罐	1、汽油罐和柴油罐是否埋地设置，且不设在室内或地下室内	《汽车加油加气加氢站技术标准》 (GB50156-2021) 第6.1.1条	车用乙醇汽油罐和柴油罐埋地设置，未设在室内或地下室内	符合
	2、汽车加油站的储油罐，是否采用卧式油罐	《汽车加油加气加氢站技术标准》 (GB50156-2021) 第6.1.2条	储油罐采用卧式油罐	符合
	3、单层油罐、双层油罐钢质油罐的罐体和封头所用钢板的公称厚度，是否不小于表6.1.4规定，钢制油罐的设计内压是否不低于0.08MPa	《汽车加油加气加氢站技术标准》 (GB50156-2021) 第6.1.4条	采用内钢外玻璃纤维增强塑料双层油罐，满足标准要求	符合
	4、选用的钢-玻璃纤维增强塑料双层油罐是否符合现行行业标准《加油站用埋地玻璃纤维增强塑料双层油罐工程技术规范》SH/T3177的有关规定	《汽车加油加气加氢站技术标准》 (GB50156-2021) 第6.1.5条	选用的内钢外玻璃纤维增强塑料双层油罐，满足规范要求	符合
	5、与罐内油品直接接触的玻璃纤维增强塑料等非金属层，是否满足消除油品静电荷的要求，其表面电阻率应小于 $10^9\Omega$ ；当表面电阻率不能满足小于 $10^9\Omega$ 的要求时，是否在罐内安装能够消除油品静电荷的物体。消除油品静电荷的物体可为浸入油品中的钢板，或钢制的进油立管、出油管等金属物，其表面积之和不应小于 $A=0.04Vt$ 计算值。	《汽车加油加气加氢站技术标准》 (GB50156-2021) 第6.1.7条	采用内钢外玻璃纤维增强塑料双层油罐	无关
	6.安装在罐内的静电消除物体是否接地，	《汽车加油加气	采用内钢外玻	无关

其接地电阻应符合本标准第 11.2 节的有关规定。	《加氢站技术标准》 (GB50156-2021) 第 6.1.8 条	玻璃纤维增强塑料 双层油罐	
7、双层油罐内壁与外壁之间应有满足渗、漏检测要求的贯通间隙。	《汽车加油加气 加氢站技术标准》 (GB50156-2021) 第 6.1.9 条	采用内钢外玻 璃纤维增强塑料 双层油罐，有满 足检测要求的 贯通间隙	符合
8、双层钢制油罐、内钢外玻璃纤维增强塑料双层油罐和玻璃纤维增强塑料等非金属防渗衬里的双层油罐，是否设渗漏检测立管，并应符合下列规定： ①检测立管应采用钢管，直径宜为 80mm，壁厚不宜小于 4mm。 ②检测立管应位于油罐顶部的纵向中心线上。 ③检测立管的底部管口应与油罐内、外壁间隙相连通，顶部管口应装防尘盖。 ④检测立管应满足人工检测和在线监测的要求，并应保证油罐内、外壁任何部位出现渗漏均能被发现。	《汽车加油加气 加氢站技术标准》 (GB50156-2021) 第 6.1.10 条	采用内钢外玻 璃纤维增强塑料 双层油罐，设置 渗漏检测立管， 符合规定	符合
9、油罐是否采用钢制人孔盖	《汽车加油加气 加氢站技术标准》 (GB50156-2021) 第 6.1.11 条	采用钢制人孔盖	符合
10、油罐设在非车行道下面时，罐顶的覆土厚度不应小于 0.5m；设在车行道下面时，罐顶低于混凝土路面不宜小于 0.9m。钢制油罐的周围是否回填中性沙或细土，其厚度是否不小于 0.3m；外层为玻璃钢纤维增强塑料材料的油罐，其回填料应符合产品说明书	《汽车加油加气 加氢站技术标准》 (GB50156-2021) 第 6.1.12 条	油罐设在非车 行道下面，罐顶 的覆土厚度 0.5m，回填料符 合产品说明书	符合
11、当油罐受地下水或雨水作用有上浮可能时，是否采取防止油罐上浮的措施	《汽车加油加气 加氢站技术标准》 (GB50156-2021) 第 6.1.13 条	已采取抗浮措 施	符合
12、埋地油罐的人孔是否设操作井，设在车行道下面的人孔井是否采用加油站车行道下专用的密闭井盖和井座	《汽车加油加气 加氢站技术标准》 (GB50156-2021) 第 6.1.14 条	设有操作井	符合
13、油罐是否采取卸油时的防满溢措施。油料达到油罐容量 90%时，是否能触动	《汽车加油加气 加氢站技术标准》	采取卸油时的防 溢措施，设有卸	符合

	高液位报警装置；油料达到油罐容量95%时，是否能自动停止油料继续进罐。高液位报警装置是否位于工作人员便于觉察的地点	(GB50156-2021) 第 6.1.15 条	油防溢阀，高液位报警装置设置于站房内	
	14、设有油气回收系统的加油站，其站内油罐是否设有高液位报警功能的液位监测系统。单层油罐的液位监测系统是否具备渗漏检测功能，渗漏检测分辨率不宜大于 0.8L/h	《汽车加油加气加氢站技术标准》(GB50156-2021) 第 6.1.16 条	设有高液位报警功能的液位监测系统	符合
	15、与土壤接触的钢制油罐外表面，其防腐设计应符合现行行业标准《石油化工设备和管道涂料防腐设计标准》SH 3022 的有关规定，且防腐等级不应低于加强级	《汽车加油加气加氢站技术标准》(GB50156-2021) 第 6.1.17 条	采用内钢外玻璃纤维增强塑料双层油罐	无关
加油机	1、加油机是否不设在室内	《汽车加油加气加氢站技术标准》(GB50156-2021) 第 6.2.1 条	设在室外罩棚下	符合
	2、加油枪是否采用自封式加油枪，汽车加油枪的流量是否不大于 50L/min	《汽车加油加气加氢站技术标准》(GB50156-2021) 第 6.2.2 条	采用自封式加油枪，流量为 5-50L/min	符合
	3、加油软管上是否设安全拉断阀	《汽车加油加气加氢站技术标准》(GB50156-2021) 第 6.2.3 条	加油软管上设有安全拉断阀	符合
	4、以正压（潜油泵）供油的加油机，其底部的供油管道上应设剪切阀，当加油机被撞或起火时，剪切阀应能自动关闭。	《汽车加油加气加氢站技术标准》(GB50156-2021) 第 6.2.4 条	采用潜油泵式加油机，底部设有剪切阀	符合
	5、采用一机多油品的加油机时，加油机上的放枪位是否有各油品的文字标识，加油枪有颜色标识	《汽车加油加气加氢站技术标准》(GB50156-2021) 第 6.2.5 条	加油机上的放枪位有各油品的文字标识，加油枪有颜色标识	符合
工艺系统	1、油罐车卸油是否采用密闭卸油方式。汽油油罐车是否具有卸油油气回收系统	《汽车加油加气加氢站技术标准》(GB50156-2021) 第 6.3.1 条	采用密闭卸油，车用乙醇汽油油罐车具有卸油油气回收系统	符合
	2、每个油罐是否各自设置卸油管道和卸油接口。各卸油接口及油气回收接口是否有明显的标识	《汽车加油加气加氢站技术标准》(GB50156-2021)	油罐分别设置卸油管道和卸油口，卸油口处各	符合

		第 6.3.2 条	卸油接口及油气回收接口有明显的标识	
3、卸油接口是否装设快速接头及密封盖		《汽车加油加气加氢站技术标准》(GB50156-2021) 第 6.3.3 条	装设快速接头和密封盖	符合
4、加油站采用卸油油气回收系统时，其设计是否符合下列规定： ①汽油罐车向站内油罐卸油应采用平衡式密闭油气回收系统； ②各汽油罐可共用一根卸油油气回收主管，回收主管的公称直径不宜小于 100mm； ③卸油油气回收管道的接口宜采用自闭式快速接头和盖帽。采用非自闭式快速接头时，应在靠近快速接头的连接管道上装设阀门和盖帽		《汽车加油加气加氢站技术标准》(GB50156-2021) 第 6.3.4 条	车用乙醇汽油罐车向站内油罐卸油采用平衡式密闭油气回收系统；各汽油罐共用一根卸油油气回收主管，回收主管的公称直径符合标准要求；卸油油气回收管道的接口采用自闭式快速接头和盖帽	符合
5、加油站宜采用油罐装设潜油泵的一泵供多机(枪)的加油工艺。采用自吸式加油机时，每台加油机是否按加油品种单独设置进油管和罐内底阀		《汽车加油加气加氢站技术标准》(GB50156-2021) 第 6.3.5 条	采用潜泵式加油机	符合
6、加油站是否采用加油油气回收系统		《汽车加油加气加氢站技术标准》(GB50156-2021) 第 6.3.6 条	采用加油油气回收系统	符合
7、加油站采用加油油气回收系统时，其设计是否符合下列规定： ①应采用真空辅助式油气回收系统； ②汽油加油机与油罐之间应设油气回收管道，多台汽油加油机可共用一根油气回收主管，油气回收主管的公称直径不应小于 50mm； ③加油油气回收系统应采取防止油气反向流至加油枪的措施； ④加油机应具备回收油气功能；其气液比宜设定为 1.0~1.2； ⑤在加油机底部与油气回收立管的连接处，应安装一个用于检测液阻和系统密闭性的丝接三通，其旁通短管上应设公称直径为		《汽车加油加气加氢站技术标准》(GB50156-2021) 第 6.3.7 条	采用真空辅助式油气回收系统，车用乙醇汽油加油机与油罐之间设置油气回收管道，油气回收主管的公称直径 50mm；加油机具备回收油气功能；在加油机底部与油气回收立管的连接处，设置一个用于检	符合

	25mm 的球阀及丝堵		测液阻和系统密闭性的丝接三通，其旁通短管上设公称直径为 25mm 的球阀及丝堵，气液比为 1.0~1.2	
	<p>8、油罐的接合管设置是否符合下列规定：</p> <p>①接合管为金属材质；</p> <p>②接合管设在油罐的顶部，其中进油接合管、出油接合管或潜油泵安装口，设在人孔盖上；</p> <p>③进油管应伸至罐内距罐底 50mm~100mm 处。进油立管的底端是否为 45°斜管口或 T 形管口。进油管管壁上不得有与油罐气相空间相通的开口；</p> <p>④罐内潜油泵的入油口或通往自吸式加油机管道的罐内底阀，应高于罐底 150mm~200mm；</p> <p>⑤油罐的量油孔应设带锁的量油帽，量油孔下部的接合管宜向下伸至罐内距罐底 200mm 处，并应有检尺时使接合管内液位与罐内液位相一致的技术措施；</p> <p>⑥油罐人孔井内的管道及设备应保证油罐人孔的可拆装性；</p> <p>⑦人孔盖上的接合管与引出井外管道的连接，宜采用金属软管过渡连接。</p>	<p>《汽车加油加气加氢站技术标准》（GB50156-2021）第 6.3.8 条</p>	<p>接合管为金属材质；进油接合管、出油接合管、潜油泵安装口均设在人孔盖上；进油管距罐底 100mm，进油立管的底端为 45°斜管口；进油管管壁上无与油罐气相空间相通的开口；入油口距罐底 150mm；设带锁量油帽；油罐人孔可拆装</p>	符合
	<p>9、汽油罐与柴油罐的通气管是否分开设置。通气管管口高出地面的高度是否不小于 4m。沿建（构）筑物的墙（柱）向上敷设的通气管，其管口是否高出建筑物的顶面 2m 及以上。通气管管口是否设置阻火器</p>	<p>《汽车加油加气加氢站技术标准》（GB50156-2021）第 6.3.9 条</p>	<p>车用乙醇汽油罐与柴油罐的通气管分开设置，管口高度高出地面 4m 及以上，管口设置阻火器</p>	符合
	<p>10、通气管的公称直径是否不小于 50mm</p>	<p>《汽车加油加气加氢站技术标准》（GB50156-2021）第 6.3.10 条</p>	<p>公称直径 50mm</p>	符合
	<p>11、当加油站采用油气回收系统时，汽油罐的通气管管口是否装设阻火器和呼吸阀。呼吸阀的工作正压宜为 2KPa~3KPa，工作负压宜为 1.5KPa~2KPa。</p>	<p>《汽车加油加气加氢站技术标准》（GB50156-2021）第 6.3.11 条</p>	<p>车用乙醇汽油罐通气管管口装设阻火器和呼吸阀，工作压力满足要求</p>	符合

	<p>12、加油工艺管道的选用，是否符合下列规定：</p> <p>①地面敷设的工艺管道应采用符合现行国家标准《输送流体用无缝钢管》（GB/T8163）的无缝钢管；</p> <p>②其他管道采用输送流体用无缝钢管或适于输送油品的热塑性塑料管道；</p> <p>③无缝钢管的公称壁厚不小于4mm，埋地钢管的连接应采用焊接。</p> <p>④热塑性塑料管道的主体结构层应为无孔隙聚乙烯材料，壁厚不应小于4mm。埋地部分的热塑性塑料管道应采用配套的专用连接管件电熔连接。</p> <p>⑤导静电热塑性塑料管道导静电衬层的体电阻率应小于$10^8\Omega\cdot m$，表面电阻率应小于$10^{10}\Omega$。</p> <p>⑥不导静电热塑性塑料管道主体结构层的介电击穿强度应大于100kV。</p> <p>⑦柴油尾气处理液加注设备的管道，应采用奥氏体不锈钢管道或能满足输送柴油尾气处理液的其他管道。</p>	<p>《汽车加油加气加氢站技术标准》（GB50156-2021）第6.3.12条</p>	<p>通气管采用无缝钢管；其他工艺管道采用热塑性塑料管道（导静电双层热塑性塑料管道）；导静电双层热塑性塑料管道壁厚为4mm，采用专用连接管件电熔连接；为导静电材料，管道导静电衬层的体电阻率小于$10^8\Omega\cdot m$，表面电阻率小于$10^{10}\Omega$。</p>	<p>符合</p>
	<p>13、油罐车卸油时用的卸油连通软管、油气回收连通软管，是否采用导静电耐油软管，或采用内附金属丝（网）的橡胶软管</p>	<p>《汽车加油加气加氢站技术标准》（GB50156-2021）第6.3.13条</p>	<p>油罐车卸油时用的卸油连通软管、油气回收连通软管采用导静电耐油软管</p>	<p>符合</p>
	<p>14、加油工艺管道除必须露出地面的以外，是否均埋地敷设。采用管沟敷设时，管沟是否用中性沙子或细土填满、填实</p>	<p>《汽车加油加气加氢站技术标准》（GB50156-2021）第6.3.14条</p>	<p>管道埋地敷设，管沟用中性沙子填满、填实</p>	<p>符合</p>
	<p>15、卸油管道、卸油油气回收管道、加油油气回收管道和油罐通气管横管，是否坡向埋地油罐。卸油管道的坡度是否不小于2‰，卸油油气回收管道、加油油气回收管道和油罐通气管横管的坡度，是否不小于1‰</p>	<p>《汽车加油加气加氢站技术标准》（GB50156-2021）第6.3.15条</p>	<p>卸油管道和油罐通气管横管，坡向埋地油罐，卸油管道坡度2‰，油罐通气管横管的坡度1‰</p>	<p>符合</p>
	<p>16、埋地工艺管道的埋设深度是否不小于0.4m。敷设在混凝土场地或道路下面的管道，管顶低于混凝土层下表面是否不小于0.2m。管道周围回填是否不小于100mm厚的中性沙子或细土</p>	<p>《汽车加油加气加氢站技术标准》（GB50156-2021）第6.3.17条</p>	<p>埋地工艺管道深度0.6m，敷设在混凝土场地和道路下面的管道，管顶低</p>	<p>符合</p>

			于混凝土层下表面 0.3m，管道周围回填 200mm 厚的中性沙子	
17、工艺管道是否穿过或跨越站房等与其无直接关系的建（构）筑物；与管沟、电缆沟和排水沟相交叉时，是否采取相应的防护措施	《汽车加油加气加氢站技术标准》（GB50156-2021）第 6.3.18 条		未穿越站房等建（构）筑物	符合
18、不导静电热塑性塑料管道的设计和安装，除应符合本规定第 6.3.12 条的有关规定外，尚应符合下列规定： 1 管道内油品的流速应小于 2.8m/s 2 管道在人孔井内、加油机底槽和卸油口等处未完全埋地的部分，应在满足管道连接要求的前提下，采用最短的安装长度和最少的接头	《汽车加油加气加氢站技术标准》（GB50156-2021）第 6.3.19 条		采用导静电双层热塑性塑料管道	无关
19、埋地钢质管道外表面的防腐设计，是否符合现行国家标准《钢质管道外腐蚀控制规范》GB/T21447 的有关规定	《汽车加油加气加氢站技术标准》（GB50156-2021）第 6.3.20 条		埋地钢质管道外表面的防腐设计符合现行国家标准《钢质管道外腐蚀控制规范》的有关规定	符合
20、加油站埋地油罐是否采用下列之一的防渗方式： ①采用双层油罐； ②单层油罐设置防渗罐池	《汽车加油加气加氢站技术标准》（GB50156-2021）第 6.5.1 条		采用内钢外玻璃纤维增强塑料双层油罐	符合
21、防渗罐池的设计是否符合下列规定： ①防渗罐池应采用防渗钢筋混凝土整体浇筑，并应符合现行国家标准《地下工程防水技术规范》GB50108 的有关规定； ②防渗罐池应根据油罐的数量设置隔池。一个隔池内的油罐不应多于两座； ③防渗罐池的池壁顶应高于池内罐顶标高，池底宜低于罐底设计标高 200mm，墙面与罐壁之间的间距不应小于 500mm； ④防渗罐池的内表面应衬玻璃钢或其他材料防渗层； ⑤防渗罐池内的空间，应采用中性沙回填。 ⑥防渗罐池的上部，应采取防止雨水、地表水和外部泄漏油品渗入池内的措施	《汽车加油加气加氢站技术标准》（GB50156-2021）（第 6.5.2 条		采用内钢外玻璃纤维增强塑料双层油罐	无关

	<p>22、防渗罐池的各隔池内是否设检测立管，检测立管的设置是否符合下列规定：</p> <p>①检测立管应采用耐油、耐腐蚀的管材制作，直径宜为 100mm，壁厚不应小于 4mm。</p> <p>②检测立管的下端应置于防渗罐池的最低处，上部管口应高出罐区设计地面 200mm。</p> <p>③检测立管与池内罐顶标高以下范围应为过滤管段。过滤管段应能允许池内任何层面的渗漏液体进入检测管，并应能阻止泥沙侵入。</p> <p>④检测立管周围应回填粒径为 10mm～30mm 的砾石。</p> <p>⑤检测口应有防止雨水、油污、杂物侵入的保护盖和标识</p>	<p>《汽车加油加气加氢站技术标准》 (GB50156-2021) 第 6.5.3 条</p>	<p>采用内钢外玻璃纤维增强塑料双层油罐</p>	<p>无关</p>
	<p>23、装有潜油泵的油罐人孔操作井、卸油口井、加油机底槽等可能发生油品渗漏的部位，也应采取相应的防渗措施</p>	<p>《汽车加油加气加氢站技术标准》 (GB50156-2021) 第 6.5.4 条</p>	<p>装有潜油泵的油罐人孔操作井、卸油口井、加油机底槽等可能发生油品渗漏的部位，已采取防渗措施</p>	<p>符合</p>
	<p>24、加油站埋地加油管道应采用双层管道。双层管道的设计，是否符合下列规定：</p> <p>①双层管道的内层管应符合本标准第 6.3 节的有关规定。</p> <p>②采用双层非金属管道时，外层管应满足耐油、耐腐蚀、耐老化和系统试验压力的要求。</p> <p>③采用双层钢质管道时，外层管的壁厚不应小于 5mm。</p> <p>④双层管道系统的内层管与外层管之间的缝隙应贯通。</p> <p>⑤双层管道系统的最低点应设检漏点</p> <p>⑥双层管道坡向检漏点的坡度，不应小于 5%，并应保证内层管和外层管任何部位出现渗漏均能在检漏点处被发现。</p> <p>⑦管道系统的渗漏检测宜采用在线监测系统</p>	<p>《汽车加油加气加氢站技术标准》 (GB50156-2021) 第 6.5.5 条</p>	<p>埋地加油管道采用导静电热塑性双层塑料管道；双层管道系统的内层管与外层管之间设置贯通间隙；最低点设置检漏点；采用在线监测系统</p>	<p>符合</p>
	<p>25、双层油罐、防渗罐池的渗漏检测是否采用在线监测系统。采用液体传感器监测时，传感器的检测精度是否不大于 3.5mm</p>	<p>《汽车加油加气加氢站技术标准》 (GB50156-2021) 第 6.5.6 条</p>	<p>采用在线监测系统，传感器的检测精度小于 3.5mm</p>	<p>符合</p>
自助加	<p>1、自助加油站（区）应明显标示加油车辆引导线，并应在加油站车辆入口和加油岛处设置醒目的“自助”标识。</p>	<p>《汽车加油加气加氢站技术标准》 (GB50156-2021)</p>	<p>自助加油有明显标示加油车辆引导线，并在加油</p>	<p>符合</p>

油站		第 6.6.1 条	站车辆入口和加油岛处设置醒目的“自助”标识	
	2、在加油岛和加油机附近的明显位置，应标示油品类别、标号以及安全警示。	《汽车加油加气加氢站技术标准》 (GB50156-2021) 第 6.6.2 条	标示油品类别、标号以及安全警示	符合
	3、不宜在同一加油车位上同时设置汽油、柴油两种加油功能。	《汽车加油加气加氢站技术标准》 (GB50156-2021) 第 6.6.3 条	汽油、柴油分开设置	符合
	4、自助加油机除应符合下列规定： ①应采用防静电加油枪、键盘，或专设消除人体静电装置并有显著标识； ②应标示自助加油操作说明； ③应具备音频提示系统，在提起加油枪后可提示油品品种、标号并进行操作指导； ④加油枪应设置跌落时即自动停止加油作业的功能，并应具有无压自封功能； ⑤应设置紧急停机开关。	《汽车加油加气加氢站技术标准》 (GB50156-2021) 第 6.6.4 条	自助加油机具备上述条件	符合
	5、自助加油站应设置视频监视系统，该系统应能覆盖加油区、卸油区、人孔井、收银区、便利店等区域。视频设备不应因车辆遮挡而影响监视。	《汽车加油加气加氢站技术标准》 (GB50156-2021) 第 6.6.5 条	设置视频监视系统，且能覆盖上述区域	符合
	6、自助加油站的营业室内应设监控系统，该系统应具备下列监控功能： ①营业员可通过监控系统确认每台自助加油机的使用情况； ②可分别控制每台自助加油机的加油和停止状态； ③发生紧急情况时可启动紧急切断开关停止所有加油机运行； ④可与顾客进行单独对话，指导其操作； ⑤可对整个加油场地进行广播。	《汽车加油加气加氢站技术标准》 (GB50156-2021) 第 6.6.6 条	设置监控系统，具备上述条件	符合

小结：东四方台加油站工艺及设施符合《标准》要求。

五、消防设施及给排水

表 5-5 消防设施及给排水检查表

项目	检查内容	评价依据	检查记录	结论
灭火器配置	1、加油站的灭火器材配置是否符合下列规定： ①每 2 台加油机设置不少于 2 具 5kg 手提式干粉灭火器或 1 具 5kg 手提式干粉灭火器和 1 具 6L 泡沫灭火器。加油机不足 2 台按 2 台计算 ②地下储罐应配置 1 台不小于 35kg 推车式干粉灭火器，当两种介质储罐之间的距离超过 15m 时，应分别设置 ③一、二级加油站应配置灭火毯 5 块、沙子 2m ³ ；三级加油站配置灭火毯 2 块，沙子 2m ³	《汽车加油加气加氢站技术标准》(GB50156-2021)第 12.1.1 条	每台加油机设置 8kg 手提式干粉灭火器 1 具（共 4 具）；卸油区设置 8kg 手提式干粉灭火器 2 具，35kg 推车式干粉灭火器 2 具；灭火毯 2 块；沙子 2m ³	符合
	2、其余建筑的灭火器材配置是否符合现行国家标准《建筑灭火器配置设计规范》GB50140 的规定	《汽车加油加气加氢站技术标准》(GB50156-2021)第 12.1.2 条	站房内设置 8kg 手提式干粉灭火器 2 具、5kg 二氧化碳灭火器 5 具	符合
消防给排水系统	1、加油站的排水是否符合下列规定： ①站内地面雨水可散流排出站外，当加油站雨水由明沟排到站外时，应在围墙内设置水封装置； ②加油站排出建筑物或围墙的污水，在建筑物墙外或围墙内应分别设水封井，水封井的水封高度不得小于 0.25m；水封井应设沉泥段，沉泥段高度不应小于 0.25m ③清洗油罐的污水应集中收集处理，不应直接进入排水管道 ④排出站外的污水符合国家有关的污水排放标准的规定 ⑤加油站不应采用暗沟排水	《汽车加油加气加氢站技术标准》(GB50156-2021)第 12.3.2 条	雨水既未采用明沟，也未设置暗沟排水（为散排）。清洗油罐的污水集中收集处理	符合
	2、排水井、雨水口和化粪池是否不设在作业区和可燃液体出现泄漏事故时可能流经的部位	《汽车加油加气加氢站技术标准》(GB50156-2021)第 12.3.3 条	均不在作业区和可燃液体出现泄漏事故时可能流经的部位	符合
安全	1、是否不在加油站内吸烟。	《加油站作业安全	设置禁止烟	符合

标志		规范》(AQ 3010-2022)第 4.3 条	火安全标志	
	2、作业区是否按 GB/T2893.5、GB2894、GB13495.1、GB15630 的规定设置安全标志和安全色。	《加油站作业安全规范》AQ3010-2022 第 4.4 条	设置入口、出口指示,加油区、卸油区设置禁止使用手机等标志和安全色	符合
	3、是否不在作业区内进行车辆维修和洗车作业。	《加油站作业安全规范》AQ3010-2022 第 4.8 条	未在作业区内进行车辆维修和洗车作业	符合
	4、卸油作业区的辅助设施应具有防静电措施;进入卸油区作业的人员,应先通过具有报警功能的人体静电释放装置消除静电。	《加油站作业安全规范》AQ3010-2022 第 5.1.6 条	卸油区设有 人体静电消除器	符合
	5、站内是否不设置住宿、餐饮和娱乐等场所(设施)。	《汽车加油加气站消防安全管理》(XF/T 3004-2020) 第 7.1.3 条	未设置住宿 餐饮和娱乐 等场所	符合
	6、灭火器、灭火毯是否放置于醒目且便于取用位置。灭火器应保持标识清晰,各种部件是否未有严重损伤、变形、锈蚀等缺陷,存放地点及环境应符合要求,并定期进行检查、维保。	《汽车加油加气站消防安全管理》(XF/T 3004-2020) 第 7.3.3 条	灭火器、灭火毯放置于灭火器箱内,灭火器、灭火毯完好并定期进行 检查、维保	符合
	7、加油加气站的车辆及人员进出口处是否设置醒目的“进站消防安全须知”标识,明确进入加油加气站的要求和注意事项	《汽车加油加气站消防安全管理》(XF/T 3004-2020) 第 8.1 条	车辆及人员 进出口处设置 消防安全 须知标识	符合
	8、站内卫生间墙面上是否设置“严禁烟火”“禁止吸烟”标识	《汽车加油加气站消防安全管理》XF/T 3004-2020 第 8.4 条	设置禁止吸 烟标识	符合
	9、生产、储存区域应设置安全警示标志	《国家安全监管总局办公厅关于印发首批重点监管的危险化学品安全措施和应急处置原则的通知》	加油区、罐区 设有安全警 示标志	符合

小结:东四方台加油站消防设施及给排水系统符合《标准》要求。

六、电气装置

表 5-6 电气、防雷装置、防静电设施和紧急切断系统检查表

项目	检查内容	评价依据	检查记录	结论
供配电	1、加油站的供电负荷等级可为三级，信息系统是否设不间断供电电源	《汽车加油加气加氢站技术标准》 (GB50156-2021) 第 13.1.1 条	供电电荷等级为三级	符合
	2、加油站是否采用电压为 380/220V 的外接电源	《汽车加油加气加氢站技术标准》 (GB50156-2021) 第 13.1.2 条	外接电源站内箱式变压器降压为 380/220V 的	符合
	3、罩棚、营业室等处是否设有应急照明，连续供电时间是否不少于 90min	《汽车加油加气加氢站技术标准》 (GB50156-2021) 第 13.1.3 条	罩棚、营业室设置应急照明且连续供电时不少于 90min	符合
	4、当引用外电源有困难时，加油站可设置小型内燃发电机组。内燃机的排烟管口应安装阻火器。排烟管口至各爆炸危险区域边界的水平距离，是否符合下列规定： ①排烟口高出地面 4.5m 以下时，不应小于 5m ②排烟口高出地面 4.5m 及以上时，不应小于 3m	《汽车加油加气加氢站技术标准》 (GB50156-2021) 第 13.1.4 条	未设置内燃发电机组	无关
	5、加油站电缆是否直埋或电缆穿管敷设。电缆穿越行车道部分，是否穿钢管保护	《汽车加油加气加氢站技术标准》 (GB50156-2021) 第 13.1.5 条	穿越行车道部分的电缆已穿钢管保护	符合
	6、当采用电缆沟敷设电缆时，加油作业区内的电缆沟内是否充沙填实。电缆不与氢气、油品、LPG、LNG 和 CNG 管道以及热力管道敷设在同一沟内	《汽车加油加气加氢站技术标准》 (GB50156-2021) 第 13.1.6 条	加油作业区内的电缆沟内充沙填实，未与油品、热力管道敷设在同一沟内	符合
	7、爆炸危险区域内的电气设备选型、安装、电力线路敷设，是否符合《爆炸危险环境电力装置设计规范》GB50058 的规定	《汽车加油加气加氢站技术标准》 (GB50156-2021) 第 13.1.7 条	加油机内电气防爆等级、电力线路敷设均符合要求	符合
	8、罩棚下处于非爆炸危险区域的灯具选用防护等级是否不低于 IP44 级的节能型照明灯具	《汽车加油加气加氢站技术标准》 (GB50156-2021) 第 13.1.8 条	采用高于 IP45 级节能型照明灯具	符合

防雷和防静电	1、钢制油罐进行防雷接地，且接地点是否不少于 2 处	《汽车加油加气加氢站技术标准》 (GB50156-2021) 第 13.2.1 条	采用内钢外玻璃纤维增强塑料双层油罐，已进行防雷接地，接地点 2 处	符合
	2、是否防雷接地、防静电接地、电气设备的工作接地、保护接地及信息系统的接地等，宜共用接地装置，接地电阻是否不大于 4 Ω	《汽车加油加气加氢站技术标准》 (GB50156-2021) 第 13.2.2 条	防雷检测报告合格	符合
	3、埋地钢制油罐、埋地 LPG 储罐以及非金属油罐顶部的金属部件和罐内的各金属部件，是否与非埋地部分的工艺金属管道相互做电气连接并接地	《汽车加油加气加氢站技术标准》 (GB50156-2021) 第 13.2.4 条	已做电气连接并接地	符合
	4、当加油站内的站房和罩棚等建筑物需要防直击雷时，是否采用避雷带（网）保护。当罩棚采用金属屋面时，宜利用屋面作为接闪器，应符合下列规定： ①板间的连接应是持久的电气贯通，可采用铜锌合金焊、熔焊、卷边压接、缝接、螺钉或螺栓连接。 ②金属板下面不应有易燃物品，热镀锌钢板的厚度不应小于 0.5mm，铝板的厚度不应小于 0.65mm，锌板的厚度不应小于 0.7mm。 ③金属板应无绝缘被覆层	《汽车加油加气加氢站技术标准》 (GB50156-2021) 第 13.2.6 条	站房与罩棚采用接闪带保护	符合
	5、信息系统是否采用铠装电缆或导线穿钢管配线。配线电缆金属外皮两端、保护钢管两端是否接地	《汽车加油加气加氢站技术标准》 (GB50156-2021) 第 13.2.7 条	信息系统采用导线穿钢管配线，配线电缆金属外皮两端、保护钢管两端均接地	符合
	6、信息系统的配电线路首、末端与电子器件连接时，是否装设与电子器件耐压水平相适的过电压（电涌）保护器	《汽车加油加气加氢站技术标准》 (GB50156-2021) 第 13.2.8 条	信息系统的配电线路首、末端装设与电子器件耐压水平相适的过电压（电涌）保护器	符合
	7、380/220V 供配电系统宜采用 TN-S 系统，当外电源为 380V 时，可采用 TN-C-S 系统。供电系统的电缆金属外皮或电缆金属保护管	《汽车加油加气加氢站技术标准》 (GB50156-2021)	采用 TN-S 接地系统，并安装相适应的	符合

	两端均接地，是否在供配电系统的电源端安装与设备耐压水平相适应的过电压（电涌）保护器	第 13.2.9 条	过电压保护器	
	8、地上或管沟敷设的油品管道是否设防静电和防感应雷的共用接地装置，其接地电阻不大于 30Ω	《汽车加油加气加氢站技术标准》（GB50156-2021）第 13.2.10 条	防雷防静电检测项目合格，详见检测报告	符合
	9、汽油罐车卸车场地，是否设罐车卸车时用的防静电接地装置，是否设置能检测跨接线及监视接地装置状态的静电接地仪	《汽车加油加气加氢站技术标准》（GB50156-2021）第 13.2.11 条	卸车场地设有防静电接地装置	符合
	10、在爆炸危险区域内的油品管道上的法兰、胶管两端等连接处是否采用金属线跨接。当法兰的连接螺栓不少于 5 根时，在非腐蚀环境下，可不跨接	《汽车加油加气加氢站技术标准》（GB50156-2021）第 13.2.12 条	爆炸危险区域内的油品管道上的法兰、胶管两端等连接处采用金属线跨接	符合
	11、油罐车卸油用的卸油软管、油气回收软管与两端接头，是否保证可靠的电气连接	《汽车加油加气加氢站技术标准》（GB50156-2021）第 13.2.13 条	设有可靠的电气连接	符合
	12、采用导静电的热塑性塑料管道时，导电内衬应接地；采用不导静电的热塑性塑料管道时，不埋地部分的热熔连接件应保证长期的接地，也可采用专用的密封帽将连接管件的电熔插孔密封，管道或接头的其他导电部分也应接地。	《汽车加油加气加氢站技术标准》（GB50156-2021）第 13.2.14 条	采用双层聚乙烯导静电的热塑性塑料管道，导电内衬已接地	符合
	13、防静电接地装置的接地电阻是否不大于 100Ω	《汽车加油加气加氢站技术标准》（GB50156-2021）第 13.2.15 条	共用接地，防雷检测合格	符合
	14、油品罐车卸车场地内用于防静电跨接的固定接地装置，是否未设置在爆炸危险 1 区	《汽车加油加气加氢站技术标准》（GB50156-2021）第 13.2.16 条	固定接地装置未设置在爆炸危险 1 区	符合
监控系统	1、工业电视系统是否彩色电视系统	《工业电视系统设计标准》（GB/T50115-2019）第 3.0.3 条	采用彩色电视系统	符合
	2、设备的安装位置是否避开受外界损伤或有剧烈振动等部位，是否远离强电磁干扰源的	《工业电视系统设计标准》	摄像头避开受外界损伤、	符合

	区域	(GB/T50115-2019) 第 6.1.3 条	有剧烈振动等部位, 远离强电磁干扰源的区域	
	3、系统的信号传输是否保证图像质量、数据的安全性和控制信号的准确性。	《视频安防监控系统工程设计规范》(GB 50395-2007) 第 5.0.3 条	视频监控清晰、可控	符合
	4、监视图像信息和声音信息是否具有原始完整性	《视频安防监控系统工程设计规范》(GB 50395-2007) 第 5.0.5 条	监视图像信息和声音信息具有原始完整性	符合
信息系统	1、需要保护的电子信息系统必须采取等电位连接与接地保护措施。	《建筑物电子信息系统防雷技术规范》(GB50343-2012) 第 5.1.2 条	电子信息系统采取等电位连接与接地保护措施	符合
紧急切断系统	1 加油站应设置紧急切断系统, 该系统应能在事故状态下实现紧急停车和关闭紧急切断阀的保护功能	《汽车加油加气加氢站技术标准》(GB50156-2021) 第 13.5.1 条	设有紧急切断系统, 且能在事故状态下迅速切断加油泵。具有失效保护功能	符合
	2.紧急切断系统应至少在下列位置设置启动开关: (1) 在加油现场工作人员容易接近且较为安全的位置。 (2) 在控制室、值班室或站房收银台等有人值守的位置	《汽车加油加气加氢站技术标准》(GB50156-2021) 第 13.5.2 条	紧急切断系统启动开关设在站房收银台里、罩棚立柱及每台加油机上	符合
	3.紧急切断系统应只能手动复位	《汽车加油加气加氢站技术标准》(GB50156-2021) 第 13.5.4 条	紧急切断系统只能手动复位	符合

小结: 东四方台加油站电气、防雷装置、防静电设施、监控系统、信息系统和紧急切断系统符合《标准》要求。

七、采暖通风、建(构)筑物、绿化

表 5-7 采暖通风、建(构)筑物、绿化检查表

项目	检查内容	评价依据	检查记录	结论
采暖通风	1、设置在站房内的热水锅炉间(间), 是否符合下列要求:	《汽车加油加气加氢站技术标准》	采暖为电加热片供暖	无关

项目	检查内容	评价依据	检查记录	结论
	<p>①锅炉宜选用额定供热量不大于 140kw 的小型锅炉；</p> <p>①当采用燃煤锅炉时，宜选用具有除尘功能的自然通风型锅炉。锅炉烟囱出口应高出屋顶 2m 及以上，且应采取防止火星外逸的有效措施；</p> <p>②当采用燃气热水器采暖时，热水器应设有排烟系统和熄火保护等安全装置</p>	(GB50156-2021) 第 14.1.3 条		
	<p>2、爆炸危险区域内的房间或箱体是否采取通风措施，并符合下列规定：</p> <p>①采用强制通风时，通风设备的通风能力在工艺设备工作期间按每小时换气 12 次计算，在工艺设备非工作期间应按每小时换气 5 次计算。</p> <p>②采用自然通风时，通风口总面积不小于 300cm²/m²（地面），通风口不少于 2 个，且应靠近可燃气体积聚的部位设置。</p>	《汽车加油加气加氢站技术标准》 (GB50156-2021) 第 14.1.4 条	爆炸危险区域内无房间或箱体	无关
	<p>3、室内外采暖管道宜直埋敷设，当采用管沟敷设时，管沟是否充沙填实，进出建筑物处是否采取隔断措施</p>	《汽车加油加气加氢站技术标准》 (GB50156-2021) 第 14.1.5 条	采暖为电加热片供暖	无关
	<p>1、站房及其它附属建筑物的耐火等级是否不低于二级。罩棚顶棚可采用无防火保护的钢结构</p>	《汽车加油加气加氢站技术标准》 (GB50156-2021) 第 14.2.1 条	站房的耐火等级为二级	符合
建(构)筑物	<p>2、罩棚的设计是否符合下列规定：</p> <p>①罩棚应采用不燃烧材料建造；</p> <p>②进站口无限高措施时，罩棚的净空高度不小于 4.5m；进站口有限高措施时，罩棚的净空高度不应小于限高高度；</p> <p>③罩棚遮盖加油机的平面投影距离不宜小于 2m；</p> <p>④罩棚的安全等级和可靠度设计应按现行国家标准《建筑结构可靠性设计统一标准》GB50068 的有关规定执行；</p> <p>⑤罩棚设计应计及活荷载、雪荷载、风荷载，其设计标准值应符合现行国家标准《建筑结构荷载规范》GB50009 的有关规定；</p> <p>⑥罩棚的抗震设计应按现行国家标准《建筑抗震设计规范》GB50011 的有关规定执行；</p> <p>⑦罩棚柱应有防止车辆碰撞的技术措施</p>	《汽车加油加气加氢站技术标准》 (GB50156-2021) 第 14.2.2 条	罩棚为非燃烧材料制作，高为 6.5m，罩棚设计符合《建筑结构荷载规范》GB50009 和《建筑抗震设计规范》GB50011 的有关规定	符合

项目	检查内容	评价依据	检查记录	结论
	3、加油岛是否符合下列规定： ①加油岛高出停车位的地坪 0.15~0.2m； ②加油岛两端的宽度不小于 1.2m； ③加油岛上的罩棚立柱边缘距岛端部，不小于 0.6m； ④靠近岛端部的加油机是否有防止车辆误碰撞的措施和警示标语。采用钢管防撞柱（栏）时，其钢管的直径是否不小于 100mm，高度是否不小于 0.5m，是否设置牢固	《汽车加油加气加氢站技术标准》 (GB50156-2021) 第 14.2.3 条	加油岛宽 1.5m 高出地坪 0.2m，罩棚支柱距岛端部为 0.6m	符合
	4、加油工艺设备，是否布置在封闭的房间或箱体内部	《汽车加油加气加氢站技术标准》 (GB50156-2021) 第 14.2.7 条	加油工艺设备未布置在房间内	符合
	5、站房是否由办公室、值班室、营业室、控制室、变配电间、卫生间和便利店等组成	《汽车加油加气加氢站技术标准》 (GB50156-2021) 第 14.2.9 条	站房内设有便利店、卫生间、办公室、配电室等	符合
	6、站房的一部分位于加油加气作业区内时，该站房的建筑面积是否超过 300m ² ，且该站房内不得有明火设备	《汽车加油加气加氢站技术标准》 (GB50156-2021) 第 14.2.10 条	站房不在加油作业区内	无关
	7、辅助服务区内建筑物的面积不超过本规范附录 B 中三类保护物标准，其消防设计是否符合现行国家标准《建筑设计防火规范》GB50016 的有关规定	《汽车加油加气加氢站技术标准》 (GB50156-2021) 第 14.2.11 条	辅助服务区内无建筑物	无关
	8、站房与餐厅、汽车服务、锅炉间、厨房、员工宿舍、司机休息室等设施合建，之间是否设置无门窗洞口，且耐火极限不低于 3h 的实体墙	《汽车加油加气加氢站技术标准》 (GB50156-2021) 第 14.2.12 条	站房内设置厨房（无名火），之间设置无门窗洞口，且耐火极限不低于 3h 的实体墙	符合
	9、站房在站外民用建筑物内或与站外民用建筑物合建时，是否符合下列规定： ①站房与民用建筑物之间不得有连接通道 ②站房应单独开设通向加油站的出入口； ③民用建筑物不得有直接通向加油站的出入口	《汽车加油加气加氢站技术标准》 (GB50156-2021) 第 14.2.13 条	站房未在站外民用建筑物内或与站外民用建筑物合建	符合
	10、当站内的锅炉间、厨房等有明火设备的房间与工艺设备之间的距离符合表 5.0.13 的规定但小于或等于 25m 时，其朝向加油作业区的外	《汽车加油加气加氢站技术标准》 (GB50156-2021)	站内无明火设备	无关

项目	检查内容	评价依据	检查记录	结论
	墙是否为无门窗洞口，且耐火极限是否不低于3.0h的实体墙	第14.2.14条		
	11、站内是否未建地下和半地下室	《汽车加油加气加氢站技术标准》（GB50156-2021）第14.2.15条	无地下或半地下室	符合
	12、埋地油罐的操作井是否采取防渗漏措施，位于爆炸危险区域的操作井、排水井是否采取防止产生火花的措施	《汽车加油加气加氢站技术标准》（GB50156-2021）第14.2.16条	操作井等已采取防渗漏和防火花措施	符合
绿化	1、加油作业区内是否不种植油性植物	《汽车加油加气加氢站技术标准》（GB50156-2021）第14.3.1条	未种植油性植物	符合

小结：东四方台加油站采暖通风、建（构）筑物、绿化符合《标准》要求。

八、重大生产安全事故隐患检查

表 5-8 重大生产安全事故隐患检查表

序号	检查内容	检查依据	检查记录	结论
1	危险化学品生产、经营单位主要负责人和安全生产管理人员未依法经考核合格	《化工和危险化学品生产经营单位重大生产安全事故隐患判定标准（试行）》第一条	主要负责人和安全生产管理人员考核合格，证件见附件	符合
2	特种作业人员未持证上岗	《化工和危险化学品生产经营单位重大生产安全事故隐患判定标准（试行）》第二条	东四方台加油站不涉及特种作业人员	无关
3	涉及“两重点一重大”的生产装置、储存设施外部安全防护距离是否符合国家标准要求	《化工和危险化学品生产经营单位重大生产安全事故隐患判定标准（试行）》第三条	东四方台加油站储存的车用乙醇汽油为首批重点监管的危险化学品，不涉及危险化工工艺、未构成危险化学品重大危险源；涉及的储罐、加油机与外部安全防护距离符合要求	符合
4	涉及重点监管危险化工工艺的装置未实现自动化控制，系统未实现紧急停车功能，装备的自动化控制系统、紧急停车系统未投入使用	《化工和危险化学品生产经营单位重大生产安全事故隐患判定标准（试行）》第四条	不涉及危险化工工艺	无关

5	构成一级、二级重大危险源的危险化学品罐区未实现紧急切断功能；涉及毒性气体、液化气体、剧毒液体的一级、二级重大危险源的危险化学品罐区未配备独立的安全仪表系统	《化工和危险化学品生产经营单位重大生产安全事故隐患判定标准（试行）》第五条	未构成危险化学品重大危险源	无关
6	全压力式液化烃储罐未按国家标准设置注水措施	《化工和危险化学品生产经营单位重大生产安全事故隐患判定标准（试行）》第六条	不涉及液化烃储罐	无关
7	液化烃、液氨、液氯等易燃易爆、有毒有害液化气体的充装未使用万向管道充装系统	《化工和危险化学品生产经营单位重大生产安全事故隐患判定标准（试行）》第七条	不涉及液化烃、液氨、液氯等易燃易爆、有毒有害液化气体充装	无关
8	光气、氯气等剧毒气体及硫化氢气体管道穿越除厂区(包括化工园区、工业园区)外的公共区域	《化工和危险化学品生产经营单位重大生产安全事故隐患判定标准（试行）》第八条	不涉及光气、氯气等剧毒气体及硫化氢气体	无关
9	地区架空电力线路穿越生产区且不符合国家标准要求	《化工和危险化学品生产经营单位重大生产安全事故隐患判定标准（试行）》第九条	架空电力线未跨越加油站的作业区	符合
10	在役化工装置未经正规设计且未进行安全设计诊断	《化工和危险化学品生产经营单位重大生产安全事故隐患判定标准（试行）》第十条	经正规设计	符合
11	使用淘汰落后安全技术工艺、设备目录列出的工艺、设备	《化工和危险化学品生产经营单位重大生产安全事故隐患判定标准（试行）》第十一条	未使用淘汰落后安全技术工艺、设备目录列出的工艺、设备	符合
12	涉及可燃和有毒有害气体泄漏的场所未按国家标准设置检测报警装置，爆炸危险场所未按国家标准安装使用防爆电气设备	《化工和危险化学品生产经营单位重大生产安全事故隐患判定标准（试行）》第十二条	爆炸危险场所使用防爆电气设备	符合
13	控制室或机柜间面向具有火灾、爆炸危险性装置一侧不满足国家标准关于防火防爆的要求	《化工和危险化学品生产经营单位重大生产安全事故隐患判定标准（试行）》第十三条	无控制室，加油机控制柜未面向火灾、爆炸危险性装置一侧	符合
14	化工生产装置未按国家标准要求设置双重电源供电，自动化控制系统未设置不间断电源	《化工和危险化学品生产经营单位重大生产安全事故隐患判定标准（试行）》第十四条	不涉及化工生产装置	无关
15	安全阀、爆破片等安全附件未正常投用	《化工和危险化学品生产经营单位重大生产安全事故隐患判定标准（试行）》第十五条	无安全阀、爆破片，安全附件（呼吸阀、阻火器）正常投用	符合
16	未建立与岗位相匹配的全员安全生产责任制或者未制定实施生产安全事故隐患排查治理制	《化工和危险化学品生产经营单位重大生产安全事故隐患判定标准	已经建立与岗位相匹配的全员安全生产责任制；并制定实	符合

	度	(试行)》第十六条	施生产安全事故隐患排查治理制度	
17	未制定操作规程和工艺控制指标	《化工和危险化学品生产经营单位重大生产安全事故隐患判定标准(试行)》第十七条	制定操作规程和工艺控制指标	符合
18	未按照国家标准制定动火、进入受限空间等特殊作业管理制度,或者制度未有效执行	《化工和危险化学品生产经营单位重大生产安全事故隐患判定标准(试行)》第十八条	已经制定动火等特殊作业管理制度,并有效执行	符合
19	新开发的危险化学品生产工艺未经小试、中试、工业化试验直接进行工业化生产;国内首次使用的化工工艺未经过省级人民政府有关部门组织的安全可靠性论证;新建装置未制定试生产方案投料开车;精细化工企业未按规范性文件要求开展反应安全风险评估	《化工和危险化学品生产经营单位重大生产安全事故隐患判定标准(试行)》第十九条	未涉及上述事项	无关
20	未按国家标准分区分类储存危险化学品,超量、超品种储存危险化学品,相互禁配物质混放混存	《化工和危险化学品生产经营单位重大生产安全事故隐患判定标准(试行)》第二十条	东四方台加油站涉及车用乙醇汽油和柴油,车用乙醇汽油60m ³ ,柴油60m ³ ,属三级加油站,未超量、超品种储存,未混放混存	符合
安全生产重大隐患	是否建立安全生产、消防安全责任制度;是否建立应急预案;是否建立消防巡查记录	《商务领域安全生产重大隐患排查事项清单》第四章第1条	已建立安全生产、消防安全责任制度、消防巡查记录,已按要求编制应急预案,并于2025年1月17日在市应急管理局进行备案	符合
	是否组织安全生产应急预案演练;是否对从业人员进行安全培训、教育	《商务领域安全生产重大隐患排查事项清单》第四章第2条	已组织加油站员工对安全生产应急预案进行演练;已对从业人员进行安全培训、教育	符合
	成品油零售企业未对散装汽、柴油销售规范管理,是否落实实名制登记要求	《商务领域安全生产重大隐患排查事项清单》第四章第3条	已对散装汽、柴油销售规范管理,已落实实名制登记的要求	符合
	成品油零售企业是否设置加油机防撞栏和相关防止车辆误碰撞的措施和警示标示,是否未为从业人员配备个人防护用品	《商务领域安全生产重大隐患排查事项清单》第四章第4条	已设置加油机防撞栏和相关防止车辆误碰撞的措施和警示标示已为从业人	符合

			员配备个人防护用品	
--	--	--	-----------	--

九、检查结果

表 5-9 检查结论汇总表

类别 名称	总项	符合	不符合	无关
基本条件	4	4	0	0
安全管理	31	31	0	0
总图布置	22	18	0	4
工艺设施	51	45	0	6
消防设施及给排水	13	13	0	0
电气装置	30	29	0	1
采暖通风、建（构）筑物、绿化	16	10	0	6
重大生产安全事故隐患	24	16	0	8
合计	191	166	0	25

由表 5-9 可知，本次东四方台加油站的安全评价采用安全检查表法，共分列 8 大类，合计 191 项评价内容，其中有 25 项评价内容与本次安全评价项目无关，其余 166 项评价内容的评价结论均为符合。

附表 1

消防器材配置情况表

序号	地点	消防器材名称	标准	消防器材数量
1	付油区	8kg 手提式干粉灭火器	①	6 具
2	卸油区	35kg 推车式干粉灭火器		2 具
		8kg 手提式干粉灭火器		2 具
		沙子		2m ³
		灭火毯		2 块
3	站房	8kg 手提式干粉灭火器	②	2 具
		5kg 手提式 CO ₂ 灭火器		5 具

注：
 ①根据《汽车加油加气加氢站技术标准》（GB50156-2021）第 12.1.1 条，每 2 台加油机应配置不少于 2 具 5kg 手提式干粉灭火器，或 1 具 5kg 手提式干粉灭火器和 1 具 6L 泡沫灭火器，加油机不足 2 台应按 2 台配置。本站每台加油机配置 2 具 5kg 手提式干粉灭火器。
 ②根据《建筑灭火器配置设计规范》（GB 50140-2005）一个计算单元内配置的灭火器数量不得少于 2 具。

6.安全对策措施

东四方台加油站经营油品的接卸、储存与加油作业，涉及面广，人员、车辆流动性大，作业频繁，昼夜经营，尤其车用乙醇汽油已列为国家首批重点监管的危险化学品，易燃易爆、易产生静电、易流淌、易挥发以及具有一定的毒害性，极易引发火灾爆炸、人员中毒和造成环境污染等生产安全事故。因此，必须予以高度重视，切实强化加油站的安全管理工作：

(1) 储存、经营重点监管危险化学品的企业，要切实落实安全生产主体责任，对照《首批重点监管的危险化学品安全措施和应急处置原则》，全面排查危险化学品安全管理的漏洞和薄弱环节，及时消除安全隐患；要针对经营储存的油品特点和危险特性，细化并落实《重点监管的危险化学品安全措施和应急处置原则》，不断完善《生产安全事故应急预案》，配备必要的应急器材，开展应急处置演练急救培训，提升危险化学品应急处置能力，提高加油站员工的业务技术素质和应急能力，强化系统管理方法的应用，尽量避免和减少员工的误操作，发现事故苗头能及时果断科学处理，以防止由于处理不当造成灾情的扩大。

(2) 严格实施并强化从其成品油接卸入罐开始，直至在站内储存到最后将油品销售给用户的全过程、全员参与和全方位的安全生产标准化管理，着力削减和控制风险因素，切实做到岗位有专责，操作有规程，管理有制度，行为有规范，检查有方法，考核有标准，处理有措施的制度化、规范化和科学化的安全生产标准化管理体系；力求做到人人安全、事事安全、时时安全、处处安全，严防生产安全事故的发生。

(3) 加强员工安全教育和业务技术知识培训，熟悉经营油品的理化指标和危险特性，做到“三懂三会”，即：“懂得本岗位经营过程中的火灾危险特性，懂得预防火灾的措施，懂得扑救火灾的方法；会报警，会使用消防器材，会扑救初起火灾”；杜绝“三违”。

(4) 东四方台加油站虽未构成危险化学品重大危险源，但仍需给予高度重视，切实强化安全管理，建立设备技术档案，切实加强加油机、油罐、管线、电器设施及防雷防静电接地装置等的检查测试与维护保养，定期开展隐患排查，及时消除安全隐患，确保设备（施）完好，做到安全使用。

(5) 严格落实《危险化学品企业特殊作业安全规范》（GB 30871-2022），切实加强

特殊作业及检维修工作管理，加油站在特殊作业及检维修作业前，要组织对作业场所、设备、设施、工艺流程和作业内容开展危险有害因素辨识，严格实施作业前风险分析。

(6) 严格明（动）火管理，落实“三不动火”的根本原则，即：“没有批准动火票不动火，监护人不在场不动火，防护措施不落实不动火”；切实加强加油场地、配电室、营业室和锅炉间等重点部位的检查与管理工作，确保用电安全。

(7) 认真做好经营油品的安全收发和储存的管理工作，切实加强油品计量管理工作，防止发生跑（冒）、混油事故；严格作业现场管理，如在雷雨天气应停止车用乙醇汽油的收发作业；严格加油作业管理，在加油站内严禁往维修车辆和往塑料桶内加注车用乙醇汽油；加油站内严禁吸烟和使用手机，确保加油作业现场的安全。

(8) 按照国家规定的标准，按时提取安全资金，并用于购置、维护、检查、检验安全设施、设备，人员的安全培训，劳动保护用品的发放等。安全资金不许挪作他用。

(9) 明确全体从业人员的安全生产责任，形成全员、全过程、全方位、全天候的安全管理局面，有效预防安全事故的发生，保障员工在作业过程中的健康和安全，确保作业秩序的正常进行。

(10) 构建安全风险分级管控和事故隐患排查治理双重预防机制是有效防范遏制生产安全事故的关键途径。安全生产理论和实践表明，事故的发生必然存在危险因素从危险状态失控传导形成人员伤亡和财产损失后果的事故链条，安全风险管控不当形成隐患，隐患未及时消除导致事故，这是事故发生的内在基本规律。因此，构建安全风险分级管控与事故隐患排查治理双重预防机制，目的就是要斩断危险从源头（危险源）到末端（事故）的传递链条，形成风险辨识管控在前、隐患排查治理在后的“两道防线”。

(11) 根据《应急管理部关于全面实施危险化学品企业安全风险研判与承诺公告制度的通知》（应急[2018]74号），实施安全风险研判与承诺公告制度要求危险化学品企业必须自觉遵守安全生产法律法规标准，全员、全过程、全天候、全方位落实安全生产主体责任，有效管控安全风险，及时排查治理事故隐患，并将有关工作开展情况向全体员工做出公开承诺，并在站外公告，接受公众监督。

(12) 车用乙醇汽油为特别管控危险化学品。在经营储存过程中，要加强车用乙醇汽油的精细化管理，严格从业人员准入，建立作业信息系统，尤其对车用乙醇汽油的散装如桶类等非汽车油箱的销售，必须实时记录销售情况、货主信息等，强化流向监控和销售信息的管理。

7.评价结论

根据国家有关安全生产方面的法律、法规及技术标准的要求，评价项目组完成了对中国石油天然气股份有限公司辽宁鞍山海城东四方台加油站的安全评价工作。经审议，本次评价结论如下：

中国石油天然气股份有限公司辽宁鞍山海城东四方台加油站符合《中华人民共和国安全生产法》、《危险化学品安全管理条例》、《危险化学品经营许可证管理办法》规定的安全生产条件。其站址选择、站内平面布置、加油工艺及设施、消防设施及给排水、电气报警和紧急切断系统等符合《汽车加油加气加氢站技术标准》(GB50156-2021)的规定。

经确认，中国石油天然气股份有限公司辽宁鞍山海城东四方台加油站符合国家安全生产法律法规、规章、标准规范的要求。

附录：加油站内爆炸危险区域的等级范围划分

1.爆炸危险区域的等级定义应符合现行国家标准《爆炸危险环境电力装置设计规范》(GB50058-2014)的规定。

- (1) 0区：连续出现或长期出现爆炸性气体混合物的环境；
- (2) 1区：在正常运行时可能出现爆炸性气体混合物的环境；
- (3) 2区：在正常运行时不可能出现爆炸性气体混合物的环境，或即使出现也仅是短时存在的爆炸性气体混合物的环境。

注：正常运行指正常的开车、运行、停车、易燃物质产品的装卸，密闭容器盖的开闭，安全阀、排放阀以及所有工厂设备都在其设计参数范围内工作状态。

2.汽油设施的爆炸危险区域内地坪以下的坑或沟应划为1区。

3.汽油加油机爆炸危险区域划分应符合下列规定（图1）：

- (1) 加油机壳体内部空间划为1区。
- (2) 以加油机中心线为中心线，以半径为4.5m（3.0m）的地面区域为底面和以加油机顶部以上0.15m半径为3m（1.5m）的平面为顶面的圆台形空间划为2区。

注：采用加油机油气回收系统的加油机爆炸危险区域用括号内数字。

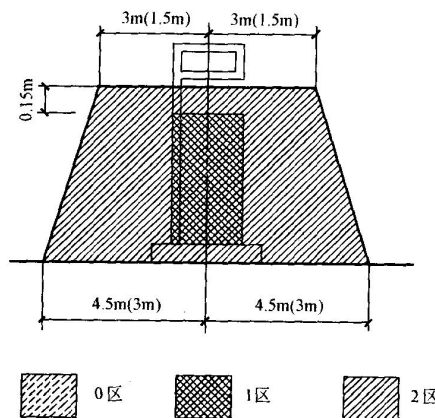


图1 汽油加油机爆炸危险区域划分

4.油罐车卸汽油时爆炸危险区域划分应符合下列规定（图2）：

- (1) 油罐车内部的油品表面以上空间划为0区。
- (2) 以通气口为中心，半径为1.5m的球形空间和以油品卸车点为中心，半径为0.5m的球形空间划为1区。

(3) 以通气口为中心，半径为 3m 的球形并延至地面的空间和以油品卸车点为中心，半径为 1.5m 的球形并延至地面的空间划为 2 区。

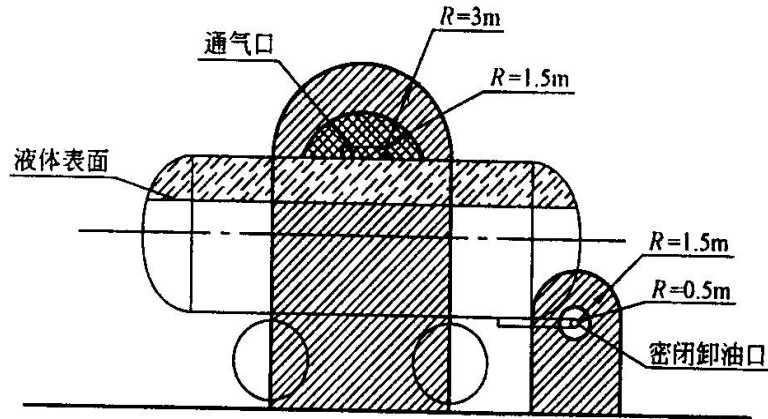


图 2 油罐车卸汽油时爆炸危险区域划分

5.埋地卧式汽油储罐爆炸危险区域划分应符合下列规定（图 3）：

(1) 罐内部油品表面以上的空间划为 0 区。

(2) 人孔（阀）井内部空间、以通气管管口为中心，半径为 1.5m（0.75m）的球形空间和以油品卸车点为中心，半径为 0.5m 的球形空间划为 1 区。

(3) 距人孔（阀）井外边缘 1.5m 以内，自地面算起 1m 高的圆柱形空间、以通气管管口为中心，半径为 3m（2m）的球形空间和以油品卸车点为中心，半径为 1.5m 的球形并延至地面的空间划为 2 区。

(4) 当地上密闭卸油口设在箱内时，箱体内部的空间应划分为 1 区，箱体外部四周 1m 和箱体顶部以上 1.5m 范围内的空间应划分为 2 区；当密闭卸油口设在卸油坑内时，坑内的空间应划分为 1 区，坑口外 1.5m 范围内的空间应划分为 2 区。

注：采用卸油油气回收系统的汽油罐通气孔管口爆炸危险区域用括号内数字。

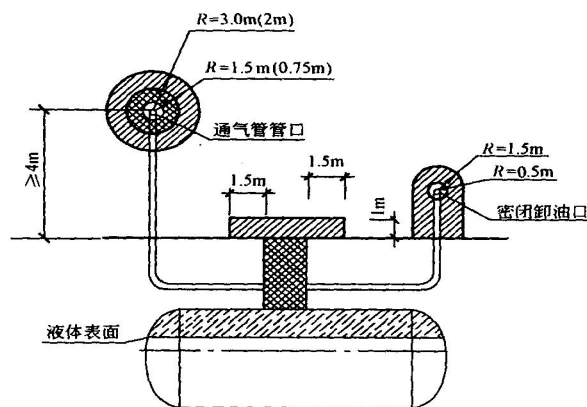


图 3 埋地卧式汽油储罐爆炸危险区域划分

附件目录

1. 营业执照
2. 危险化学品经营许可证
3. 土地证明
4. 雷电防护装置检测报告
5. 主要负责人、专职安全员任命文件
6. 主要负责人、专职安全员资格证书
7. 内部培训承诺
8. 责任制、管理制度及操作规程清单
9. 生产经营单位生产安全事故应急预案备案登记表
10. 安全生产责任险保险凭证
11. 工伤保险缴纳证明