

编制说明

中国石油天然气股份有限公司辽宁鞍山海城世纪加油站（以下称世纪加油站）位于辽宁省鞍山市海城市验军镇西北西外环路。负责人为王志。企业类型为股份有限公司分公司。主要从事车用乙醇汽油、柴油等成品油零售经营业务。

根据《危险化学品目录》（2015版），其序号1674为柴油，系指其闭杯闪点 $\leq 60^{\circ}\text{C}$ 。现根据《中华人民共和国应急管理部、中华人民共和国工业和信息化部、中华人民共和国公安部、中华人民共和国生态环境部、中华人民共和国交通运输部、中华人民共和国农业农村部、中华人民共和国国家卫生健康委员会、国家市场监督管理总局、国家铁路局、中国民用航空局公告》（2022第8号，2023年1月1日实施）可知，将其序号1674调整为柴油（无闭杯闪点要求），因此，其经营的柴油、车用乙醇汽油属危险化学品；同时，根据《国家安全监管总局关于公布首批重点监管的危险化学品目录的通知》辨识可知，车用乙醇汽油为首批重点监管的危险化学品；查《特别管控危险化学品目录（第一版）》可知，车用乙醇汽油属于特别管控危险化学品。

根据《中华人民共和国安全生产法》、《危险化学品安全管理条例》及《危险化学品经营许可证管理办法》等的规定，国家对危险化学品的经营实行许可制度；未取得经营许可证，任何单位和个人不得经营危险化学品。世纪加油站已于2023年4月14日取得《危险化学品经营许可证》。其经营许可证有效期为3年，经营许可证有效期满后继续从事危险化学品经营活动的，应当在许可证有效期届满前向鞍山市应急管理局提出延期申请。安全评价报告是办理经营许可证延期申请的要件之一。经审查，准予延期决定的，换发新的经营许可证。否则，不得继续经营危险化学品。

为此，中国石油天然气股份有限公司辽宁鞍山销售分公司特委托具有安全评价资质的沈阳万益安全科技有限公司，按照国家颁布的法律、法规、规章及技术标准的要求，对其经营条件进行安全评价并编制安全评价报告。

报告编制过程中，得到世纪加油站的相关负责人及站内工作人员的大力支持，在此向他们表示感谢！报告中的疏漏和不足之处，敬请领导和专家批评指正。

目 录

1.概述	1
1.1 安全评价目的	1
1.2 安全评价依据	1
1.3 安全评价范围	5
1.4 安全评价程序	5
2.加油站基本情况	7
2.1 地理位置及周边情况	7
2.2 自然、地理条件	7
2.3 总平面布置	7
2.4 主要建构筑物及设备设施	12
2.5 劳动定员	12
2.6 工艺流程	13
2.7 经营单位基本条件	14
3.主要危险、有害因素辨识	17
3.1 危险化学品重大危险源辨识	17
3.2 主要危险、有害物质的特性分析	18
3.3 工艺过程中危险、有害因素的分析	22
4.评价单元与评价方法	28
4.1 评价单元的划分	28
4.2 评价方法的选择	28
5.定性、定量评价	29
6.安全对策措施	53
7.评价结论	55
附录：加油站内爆炸危险区域的等级范围划分	56
附件目录	58

1. 概述

1.1 安全评价目的

本次安全评价的目的是：按照国家有关安全生产方面的法律法规和国家或行业技术标准的规定与要求，通过对世纪加油站经营销售车用乙醇汽油、柴油等过程中存在的危险和有害因素分析，全面评价世纪加油站是否具备经营条件必需的法律文书、安全管理制度、人员培训，以及经营设施等，并做出客观、公正的结论。对评价中发现的问题，依据有关法律法规和技术标准的要求提出整改对策措施和建议，使其在未来的经营中将危险和有害因素降至最低；同时，也为鞍山市应急管理局对其车用乙醇汽油、柴油的零售经营实施行政许可及日常监管提供技术支撑。

1.2 安全评价依据

本次安全评价依据的主要法律、法规、规章、标准如下：

1.2.1. 法律、法规及相关文件

- (1) 《中华人民共和国安全生产法》（国家主席令第八十八号，2021年9月1日实施）
- (2) 《中华人民共和国消防法》（国家主席令第二十九号，2021年4月29日实施）
- (3) 《危险化学品安全管理条例》（国务院令 591 号，2013年12月7日国务院令 645 号进行修订，自修订之日起实施）
- (4) 《生产安全事故应急条例》（国务院令 708 号，自 2019年4月1日起施行）
- (5) 《辽宁省安全生产条例（2025 修正）》（辽宁省人民代表大会常务委员会公告〔14 届〕第 34 号，2025 年 5 月 28 日发布）
- (6) 《辽宁省消防条例》（辽宁省十一届大会常委会公告第 103 号，辽宁省十三届大会常委会第三十五次会议修订，自 2022 年 11 月 9 日起实施）
- (7) 《生产经营单位安全培训规定》（国家安全生产监督管理总局令 3 号，2015 年 5 月 29 日国家安全生产监督管理局令 80 号修订，2015 年 7 月 1 日实施）
- (8) 《安全生产事故隐患排查治理暂行规定》（国家安全生产监督管理总局令

16号，2008年2月1日起实施)

(9) 《生产安全事故应急预案管理办法》(应急管理部令第2号，2019年9月1日起实施)

(10) 《特种作业人员安全技术培训考核管理规定》(国家安全生产监督管理总局令第30号，2015年5月29日国家安全生产监督管理局令第80号修订，2015年7月1日实施)

(11) 《安全生产培训管理办法》(国家安全生产监督管理总局令44号，2015年5月29日国家安全生产监督管理局令第80号修订，2015年7月1日实施)

(12) 《危险化学品经营许可证管理办法》(国家安全生产监督管理总局令第55号，2015年3月23日国家安全生产监督管理局令第79号修订，2015年7月1日实施)

(13) 《防雷减灾管理办法》(中国气象局令第44号，2025年6月1日施行)

(14) 《成品油流通管理办法》(商务部令第4号，2025年9月1日起施行)

(15) 《国务院办公厅关于推动成品油流通高质量发展的意见》(国办发〔2025〕5号，2025年1月27日发布)

(16) 《国务院安委会办公室印发通知 坚决防范遏制重特大事故发生》(安委办明电〔2025〕6号，2025年05月07日发布)

(17) 《国务院安委会关于强化危险化学品“一件事”全链条安全管理的措施》(安委〔2025〕4号，2025年2月10日发布)

(18) 《国务院安全生产委员会关于印发<全国危险化学品安全风险集中治理方案>的通知》(安委〔2021〕12号，2021年12月31日发布)

(19) 《国务院安委会办公室关于印发标本兼治遏制重特大事故工作指南的通知》(安委办〔2016〕3号，2016年4月28日发布)

(20) 《危险化学品目录(2015版)》(国家安全生产监督管理总局等十部门公告2015年第5号，2015年5月1日实施)

(21) 《决定调整<危险化学品目录(2015版)>，将“1674柴油[闭杯闪点 $\leq 60^{\circ}\text{C}$]”调整为“1674柴油”公告》(应急管理部、工业和信息化部、公安部、生态环境部、交通运输部、农业农村部、卫生健康委、市场监管总局、铁路局、民航局十部门公告。2022第8号，2023年1月1日实施)

(22) 《国家安全监管总局办公厅关于印发危险化学品目录(2015版)实施指南(试

行)的通知》(安监总厅管三〔2015〕80号,2015年8月19日发布)

(23)《特别管控危险化学品目录(第一版)》(应急管理部 工业和信息化部 公安部 交通运输部 公告2020年1号,2020年5月30日发布)

(24)《国家安全监管总局关于公布首批重点监管的危险化学品名录的通知》(安监总管三〔2011〕95号,2011年7月1日实施)

(25)《国家安全监管总局办公厅关于印发首批重点监管的危险化学品安全措施和应急处置原则的通知》(安监总厅管三〔2011〕142号,2011年7月1日实施)

(26)《国家安全监管总局办公厅关于进一步加强加油站安全生产工作的通知》(安监总厅管三〔2016〕8号,2016年2月5日实施)

(27)应急管理部人力资源和社会保障部 教育部 财政部 国家煤矿安全监察局关于《高危行业领域安全技能提升行动计划的实施意见》的通知(应急〔2019〕107号,2019年10月28日)

(28)《辽宁省企业安全生产主体责任规定》(辽宁省人民政府令第341号,2021年5月18日起施行)

(29)《辽宁省安全生产委员会关于落实企业全员安全生产责任制的实施意见》(辽安委〔2017〕45号,2017年12月23日实施)

(30)《辽宁省安全生产委员会关于印发<推进安全风险分级管控和隐患排查治理双重预防机制建设工作方案>的通知》(辽安委〔2017〕47号,2017年12月28日发布)

(31)《关于做好危险化学品经营许可证办法管理有关工作的通知》(辽宁省安全生产监督管理局 辽安监管三〔2012〕144号,2012年8月30日实施)

(32)《关于修改<关于加强全省化工企业检维修作业安全管理的指导意见>的通知》(辽宁省安全生产监督管理局 辽安监危化〔2017〕22号,2017年11月28日实施)

(33)《关于印发〈辽宁省安全生产监督管理局贯彻落实<生产安全事故应急预案管理办法>实施细则〉的通知》(辽安监应急〔2017〕5号,2017年9月13日)

(34)《关于印发辽宁省遏制危险化学品和烟花爆竹重特大事故实施方案的通知》(辽宁省安全生产监督管理局辽安监管三〔2016〕11号,2016年7月6日发布)

(35)《辽宁省安全生产监督管理局关于规范全省危险化学品和烟花爆竹企业安全风险分级管控和隐患排查治理双重预防机制建设工作的通知》(辽安监危化〔2018〕21号,2018年8月31日发布)

(36) 《国家安全监管总局关于印发<化工和危险化学品生产经营单位重大生产安全事故隐患判定标准(试行)>的通知》(安监总管三〔2017〕121号,2017年11月13日实施)

(37) 《辽宁省雷电灾害防御管理规定》(辽宁省人民政府令第324号,2018年11月26日实施)

1.2.2.技术标准

- (1) 《汽车加油加气加氢站技术标准》(GB 50156-2021)
- (2) 《危险货物分类和品名编号》(GB 6944-2025)
- (3) 《危险货物品名表》(GB 12268-2025)
- (4) 《危险化学品重大危险源辨识》(GB 18218-2018)
- (5) 《易燃易爆性商品储存养护技术条件》(GB 17914-2013)
- (6) 《消防设施通用规范》(GB 55036-2022)
- (7) 《爆炸危险环境电力装置设计规范》(GB 50058-2014)
- (8) 《危险场所电气防爆安全规范》(AQ 3009-2007)
- (9) 《企业职工伤亡事故分类》(GB/T 6441-1986)
- (10) 《生产过程危险和有害因素分类与代码》(GB/T 13861-2022)
- (11) 《建筑设计防火规范》(GB 50016-2014, 2018版)
- (12) 《建筑灭火器配置设计规范》(GB 50140-2005)
- (13) 《建筑防火通用规范》(GB 55037-2022)
- (14) 《建筑物防雷设计规范》(GB 50057-2010)
- (15) 《防止静电事故通用要求》(GB 12158-2024)
- (16) 《车用乙醇汽油储运设计规范》(GB/T 50610-2010)
- (17) 《加油站大气污染物排放标准》(GB 20952-2020)
- (18) 《视频安防监控系统工程设计规范》(GB 50395-2007)
- (19) 《生产经营单位生产安全事故应急预案编制导则》(GB/T 29639-2020)
- (20) 《生产过程安全卫生要求总则》(GB/T 12801-2008)
- (21) 《生产设备安全卫生设计总则》(GB 5083-2023)

- (22) 《生产安全事故应急演练基本规范》 (YJ/T 9007-2019)
- (23) 《加油站作业安全规范》 (AQ 3010-2022)
- (24) 《危险化学品储罐区作业安全通则》 (AQ 3018-2008)
- (25) 《危险化学品企业特殊作业安全规范》 (GB 30871-2022)
- (26) 《汽车加油加气站消防安全管理》 (XF/T 3004-2020)
- (27) 《加油站用埋地钢-玻璃纤维增强塑料双层油罐工程技术规范》 (SH/T 3178-2015)
- (28) 《用电安全导则》 (GB/T 13869-2017)
- (29) 《安全评价通则》 (AQ 8001-2007)

1.2.3.参考资料

- (1) 《安全评价》国家安全生产监督管理总局 (2005 年 4 月)
- (2) 《危险化学品经营单位安全管理培训教材》国家安全生产监督管理局编 (2002 年 11 月)
- (3) 《危险化学品安全技术全书》周国泰 化学工业出版社 (2003 年 7 月)

1.3 安全评价范围

- (1) 加油站应具备的基本条件, 相关设备、设施;
- (2) 对加油站销售车用乙醇汽油等成品油的性质和危险性进行辨识和分析;
- (3) 加油站安全管理组织机构;
- (4) 加油站安全经营管理制度;
- (5) 加油站事故应急预案。

1.4 安全评价程序

安全评价程序包括前期准备, 辨识与分析危险、有害因素, 划分评价单元, 定性、定量评价, 提出安全对策措施建议, 做出评价结论, 编制安全评价报告, 如图 1.4-1 所示。具体评价过程为: 沈阳万益安全科技有限公司在与中国石油天然气股份有限公司辽宁鞍山销售分公司签署了技术服务合同后, 立即组织专业技术人员对世纪加油站周边环境、站内设施设备, 及相关资料进行现场调查核实, 对其经营销售的车用乙醇汽油等过程中

可能出现的危险、有害因素进行分析，并参照国内同类加油站安全管理经验和事故案例，以定性或定量的方法对该项目进行危险和有害因素的分析与辨识，做出现状安全评价。

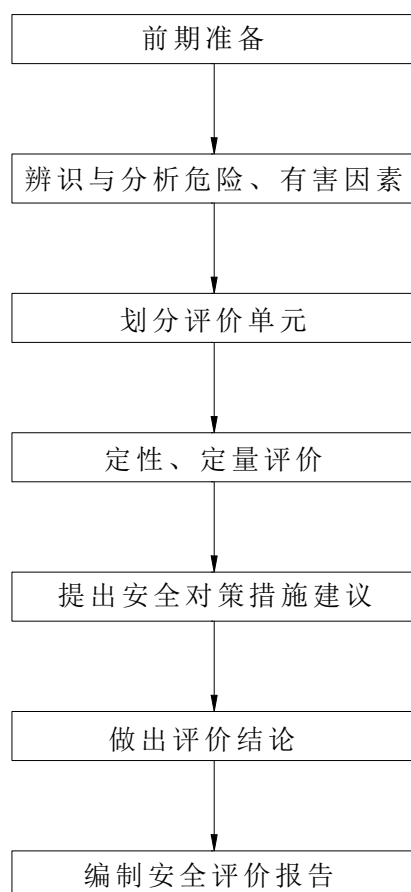


图 1.4-1 评价工作的主要内容及程序

2.加油站基本情况

世纪加油站占地面积约 1576.16m²，设有埋地卧式双层 SF 油罐 4 座，站房 1 座，罩棚 1 座。潜泵式加油机 4 台，导静电热塑性双层塑料管道和动力照明系统，视频监控系统、加油和卸油油气回收系统以及围墙等。

该站在用 4 座油罐中：2 座 30m³ 车用乙醇汽油罐，2 座 30m³ 柴油罐，其油罐总容积为 90m³（柴油折半计入）。根据《汽车加油加气加氢站技术标准》（GB50156-2021，以下简称《标准》）第 3.0.9 条关于加油站等级划分的规定，属三级加油站。

近三年来，世纪加油站周边环境未发生变化，设备设施及总平面布置未发生变化；此间亦未发生生产安全事故。

2.1 地理位置及周边情况

世纪加油站位于辽宁省鞍山市海城市验军镇西北西外环路，该站东侧为架空通信线（H=7m）、兴业西街（主干路），分别距车用乙醇汽油加油机 9m、15m；南侧为液化气站（甲类物品库房），距车用乙醇汽油罐 39m；西侧为停车场（三类保护物），距柴油罐 20.5m；北侧为架空通信线（H=7m）、黑大线（主干路），分别距柴油加油机 15m、17m。

2.2 自然、地理条件

世纪加油站所在地区为辽宁省鞍山市海城市。有关自然、地理条件等介绍如下：

（1）气温

年平均气温	8.3℃
极端最高气温	35.2℃
极端最低气温	-28.2℃
最热月平均气温	28.2℃
最冷月平均气温	-15.7℃

（2）湿度

年平均湿度	70.5%
最大月平均湿度	82%

最小月平均湿度	54%
(3) 气压	
年平均大气压	101.6Kpa
(4) 降雨量	
年平均降雨量	658mm
(5) 风	
年平均风速	4.6m/s
最大风速	25.7m/s
主导风向:	夏季 西南南 冬季 东北北
(6) 雷暴日数	
年平均雷暴日数	23.4d
(7) 最大积雪深度	
最大冻土深度	1.17m
(8) 地震烈度	
地震烈度	8 度
地震加速度	0.20g

2.3 总平面布置

世纪加油站南侧、西侧设有非燃烧实体围墙，墙高 2.2m。站房设于站区南部，与车用乙醇汽油加油机相距 35m，为砖混结构建筑，主要作为加油站办公、经营管理的工作场所。站房西侧设有与站房合建的车库，距车用乙醇汽油罐 25m；站区西侧设有厕所 1 座，距车用乙醇汽油罐 27.5m。

加油场地布置在站区北部，采用混凝土地面，设置 4 台加油机（无自助加油机），分双排布置，其双车道宽 10m；加油岛高出地坪 0.2m，宽度为 1.2m，加油岛端部距离罩棚支柱 0.6m；加油场地上方设有罩棚，高度 6m，为非燃烧材料制作。

储罐区主要设施包括油罐、油品卸车点和通气管。其中油罐位于站区西部埋地非承重安装，顶部覆土 0.6m，车用乙醇汽油罐距站房 28m；油品卸车点位于罐区东侧，距站房 29.5m；4 座储罐均设有通气管，位于罐区南侧，公称直径 50mm，通气管管口高于地

面 4m，柴油通气管管口设阻火器，车用乙醇汽油通气管管口设阻火器及机械呼吸阀；

世纪加油站周边环境及总平面布置情况，见图 2.3-1；加油站工艺设备与站外建、构筑物的安全间距情况，见表 2.3-1；站内设施的安全间距情况，见表 2.3-2。

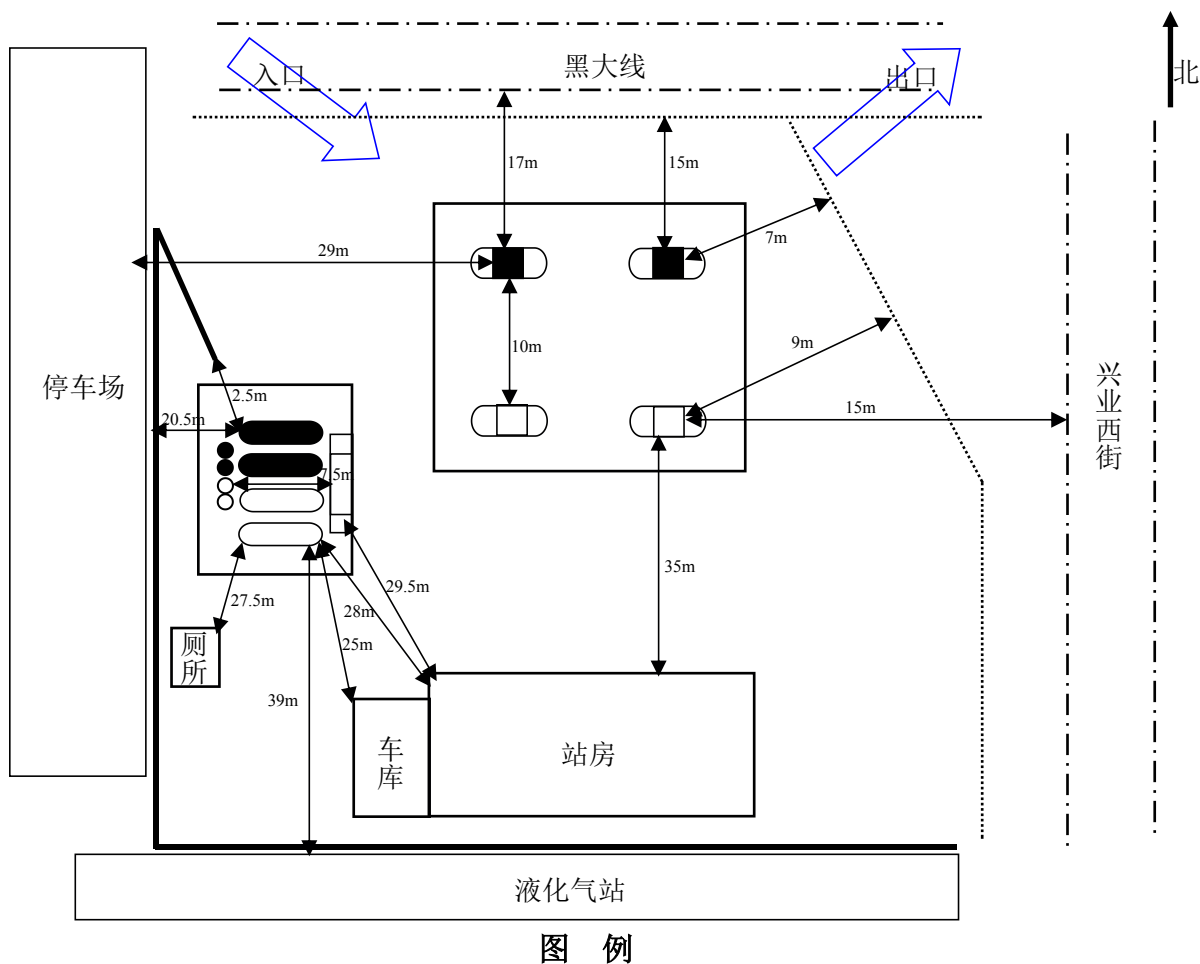


图 2.3-1 周边环境及总平面布置

表 2.3-1 加油站工艺设备与站外建、构筑物安全间距表 (m)

设施名称	站外建、构筑物			安全距离 (m)	
	名称	方位	类别	规范距离	实际距离
车用乙醇汽油罐	兴业西街	东	主干路	5.5	49
	架空通信线 (H=7m)		-	5	45
	液化气站	南	甲类物品库房	12.5	39
	停车场	西	三类保护物	7	20.5
	架空通信线 (H=7m)	北	-	5	35
	黑大线		主干路	5.5	37
车用乙醇汽油加油机	兴业西街	东	主干路	5	9
	架空通信线 (H=7m)		-	5	15
	液化气站	南	甲类物品库房	12.5	49
	停车场	西	三类保护物	7	29
	架空通信线 (H=7m)	北	-	5	25
	黑大线		主干路	5	27
车用乙醇汽油通气管管口	兴业西街	东	主干路	5	55
	架空通信线 (H=7m)		-	5	51
	液化气站	南	甲类物品库房	12.5	45
	停车场	西	三类保护物	7	20
	架空通信线 (H=7m)	北	-	5	35
	黑大线		主干路	5	37
柴油罐	兴业西街	东	主干路	3	49
	架空通信线 (H=7m)		-	5	45
	液化气站	南	甲类物品库房	9	45
	停车场	西	三类保护物	6	20.5
	架空通信线 (H=7m)	北	-	5	29
	黑大线		主干路	3	31
柴油加油机	兴业西街	东	主干路	3	7
	架空通信线 (H=7m)		-	5	15
	液化气站	南	甲类物品库房	9	59
	停车场	西	三类保护物	6	29
	架空通信线 (H=7m)	北	-	5	15
	黑大线		主干路	3	17
柴油通气管管口	兴业西街	东	主干路	3	55
	架空通信线 (H=7m)		-	5	51
	液化气站	南	甲类物品库房	9	45
	停车场	西	三类保护物	6	20
	架空通信线 (H=7m)	北	-	5	35
	黑大线		主干路	3	37

表 2.3-2 站内设施的防火间距对照表（单位：m）

设施名称	车用乙醇汽油罐		柴油罐		车用乙醇汽油通气管管口		柴油通气管管口		车用乙醇汽油加油机		柴油加油机		油品卸车点	
	规范	实际	规范	实际	规范	实际	规范	实际	规范	实际	规范	实际	规范	实际
车用乙醇汽油罐	0.5	0.5	0.5	0.5	-	-	-	-	-	-	-	-	-	-
柴油罐	0.5	0.5	0.5	0.5	-	-	-	-	-	-	-	-	-	-
车用乙醇汽油通气管管口	-	-	-	-	-	-	-	-	-	-	-	-	3	7.5
柴油通气管管口	-	-	-	-	-	-	-	-	-	-	-	-	2	7.5
厕所（三类保护物）	7	27.5	6	32	7	31.5	6	31.5	7	53	6	58	-	-
车库（三类保护物）	7	25	6	31	7	34	6	34	7	37	6	47	-	-
站房	4	28	3	34	4	37.5	3.5	37.5	5	35	4	45	5	29.5
站区围墙	2	7.5	2	2.5	2	7	2	7	-	-	-	-	-	-

2.4 主要建构筑物及设备设施

主要建、构筑物情况，见表 2.4-1。

表 2.4-1 加油站主要建、构筑物汇总表

序号	名称	层数	建筑面积	耐火等级	结构	备注
1	站房	两	542m ²	二级	砖混	内设营业室、办公室、配电间等
2	罩棚	单	225m ²	不燃烧材料	钢架	H=6m
3	厕所	单	20m ²	二级	砖混	
4	车库	单	49m ²	二级	砖混	与站房合建

主要设备、设施情况，见表 2.4-2。

表 2.4-2 加油站主要设施（备）汇总表

序号	名称	数量	规格或型号	生产厂家	备注
1.	柴油罐	2	30m ³	-	埋地、卧式、SF 罐
2.	车用乙醇汽油罐	2	30m ³	-	埋地、卧式、SF 罐
3.	车用乙醇汽油加油机	2	CS30D2213N	正星科技股份有限公司	潜泵
4.	柴油加油机	2	CS30D2213N	正星科技股份有限公司	潜泵
5.	液位仪	1	TLS-2	维德路特	每座油罐各有 1 个探测器
6.	泄漏检测仪	1	UZK-SA-LD	澳波泰克	每个双层罐和双层管道均配传感器
7.	视频监控摄像头	8	-	-	站房内 3 个，罩棚立柱上 4 个距地面 4m，罐区旁立柱上 1 个距地面 3m
8.	电锅炉	1	DWE-15C	沈阳大元壁挂式锅炉有限公司	设置在站房内，功率 20kW

2.5 劳动定员

世纪加油站现有员工 6 人，其中安全管理人员 1 名。

2.6 工艺流程

世纪加油站的工艺过程主要指完成油品卸入（埋地储油罐）和油品付出（经营销售）的整个过程。

（1）卸油工艺流程：

成品油（车用乙醇汽油、柴油）汽车槽车运送至加油站油品卸车点处，熄火并拉上手刹后，车轮处放置与最大允许总质量和车轮尺寸相匹配的轮挡，在卸油前先用静电接地报警器对油罐车进行接地，消除运输过程中产生的静电，用导静电卸油连接软管连接油罐车卸油接口和卸车点的卸油罐接口，静止 5min 后，开启阀门，利用高度差将成品油（车用乙醇汽油、柴油）输送至相应的贮罐储存（常压）。车用乙醇汽油卸车时，需连接油气回收气相胶管，用于车用乙醇汽油油气回收。油品卸完后，拆除连接软管，人工封闭好油罐卸油口和油罐车卸油口后拆除静电接地装置，发动油品罐车缓慢离开罐区。

（2）加油工艺流程：

社会车辆进入站内加油停车位，通过带有计量、计价和税控装置的潜泵式加油机将储罐内的油料泵出，实现为汽车油箱充装车用乙醇汽油或柴油的付出（经营销售）作业。

（3）油气回收工艺流程：

世纪加油站具有卸油、加油油气回收功能。

1) 卸油油气回收是通过压力平衡原理，将在卸油过程中挥发的油气收集到油罐车内，运回储油库进行油气回收处理过程。其油气回收实现过程：在油罐卸油过程中，储油车内压力减小，地下储罐内压力增加，地下储罐与油罐车内的压力差，使卸油过程挥发的油气通过管线回到油罐车内，达到油气回收的目的。

2) 加油油气回收是采用真空辅助式油气回收设备，将在加油过程中挥发的汽油油气通过地下油气回收管线收集到地下储罐的油气回收过程。其油气回收实现过程：在加油站为汽车加油过程中，通过真空泵产生一定真空度，经过加油枪、油气回收管、真空泵等油气回收设备，按照汽液比例控制在 1.0 至 1.2 之间的要求，将加油过程中挥发的油气回收到油罐内。

世纪加油站工艺过程，见图 2.6-1、图 2.6-2、图 2.6-3 及图 2.6-4 所示。

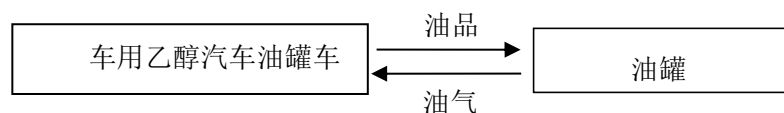


图 2.6-1 车用乙醇汽油卸油工艺流程框图

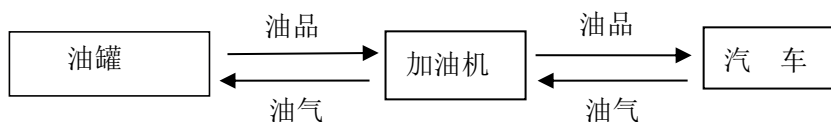


图 2.6-2 车用乙醇汽油加油工艺流程框图

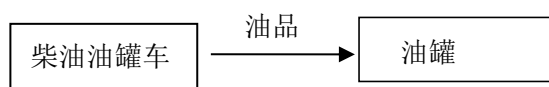


图 2.6-3 柴油卸油工艺流程框图

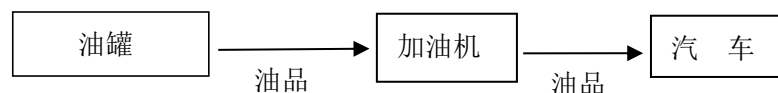


图 2.6-4 柴油加油工艺流程图

2.7 经营单位基本条件

2.7.1 证件基本情况

(1) 营业执照

企业名称：中国石油天然气股份有限公司辽宁鞍山海城世纪加油站

统一社会信用代码：91210381768306453L

住所：辽宁省鞍山市海城市验军镇西北西外环路

登记机关：海城市市场监督管理局

核发日期：2022 年 12 月 12 日

(2) 危险化学品经营许可证

企业名称：中国石油天然气股份有限公司辽宁鞍山海城世纪加油站

证书编号：辽鞍行审经（乙）字[2023]100066

企业住所：辽宁省鞍山市海城市验军镇西北西外环路

发证机关：鞍山市行政审批局

许可范围：汽油、柴油

有效期限：2023年04月14日至2026年04月13日

(3) 雷电防护装置检测报告

项目名称：中国石油天然气股份有限公司辽宁鞍山海城世纪加油站

报告编号：（1062018002）[2026]0401103820

检测单位：辽宁风云科技服务有限公司

检测时间：2026年03月26日

(3) 上岗人员资格证

见附件

2.7.2 公辅工程情况

(1) 给水

站内生活用水采用井水，满足生活用水需求。

(2) 排水

排水系统包括雨水系统及生活污水系统。

①生产污水主要源自储罐清洗（一般为每5年清洗一次）。清洗油罐时采用活动式回收桶回收，并用车运至污水处理厂处理。

②站内雨水散排。

③收集的生活污水排入市政下水管网。

(3) 供暖

采暖方式为电锅炉取暖，设置在站房内。

(4) 供电

站内用电依托市政电网，外接线接入站房配电室低压配电箱，供电负荷为三级。采用380/220V的外接电源，接地型式采用TN-S系统，主要用于加油机、视频监控等，站内电力线均采用电缆直埋敷设，电缆穿越行车道部分，穿钢管保护。信息系统设置UPS不间断供电电源。

(5) 防雷防静电

站内电气设备的工作接地、保护接地、防雷防静电接地、信息系统设共用接地装置；

供电系统的电缆金属外皮或电缆金属保护管两端均已接地，在供配电系统的电源端安装与设备耐压水平相适应的过电压（电涌）保护器；管道上的阀门、连接法兰的连接螺栓少于 5 个的已用金属线跨接；罩棚为第二类防雷建筑物，站房为第三类防雷建筑物。油罐车卸车场地设有卸车专用接地线（含静电接地报警器）。

（6）消防

世纪加油站设有灭火毯 6 块，每台加油机设置 8kg 手提式干粉灭火器 1 具，站房内设置 8kg 手提式干粉灭火器 3 具、5kg 手提式 CO₂ 灭火器 4 具，卸油区设置 35kg 推车式干粉灭火器 2 具、8kg 手提式干粉灭火器 2 具，沙子 2m³。此外，还配有消防锹、消防沙桶等消防器材。

（7）信息及控制系统

世纪加油站的信息及控制系统主要为视频监控系统、液位监测系统、测漏检测系统、紧急切断系统、计算机管理系统等。

该加油站视频监控系统具有信息远传及储存功能，共 8 个摄像头，其中 3 个安装在站房内，4 个安装在罩棚立柱上距地面 4m，1 个安装在罐区旁立柱上距地面 3m，且都位于爆炸危险区域之外。

埋地卧式储罐设有液位计，油罐液位监控系统安装在站房内，在该系统上可实时显示各油罐内油品的液位、油温、油水界面等数据，能及时反映出各油罐的工作状态。

埋地卧式储罐及双层管道设有测漏系统，测漏监控系统安装在站房内，当油罐或双层管道泄漏时，在该监控系统上可实时警示。

加油站设有紧急切断系统，每台加油机均设置紧急停止按钮，紧急切断系统开关设置于罩棚立柱上和站房营业室内。

计算机管理系统主要是负责把站内各种数据通过计算机管理软件进行整合，以实现油品入库、销售及统计的标准化、财务凭证和报表管理，以及财务、人事、客户等信息的管理。

3.主要危险、有害因素辨识

加油站经营过程中所涉及的油品，主要为车用乙醇汽油和柴油。这些油品具有易燃、易爆炸、易产生静电、易挥发和具有一定毒害性等危险特性，且储存量大，在其装卸、储存和输出的整个经营过程中，由于对其管理防护不当会损害人体健康，造成财产损失，生态环境污染，甚至造成极其恶劣的社会影响。因而熟练掌握这类危险化学品的性质，熟悉其经营管理过程中的危险及有害因素，严格按照有关法律法规、技术标准及规定进行作业与强化管理是十分必要的。

3.1 危险化学品重大危险源辨识

3.1.1 危险化学品辨识依据

对危险化学品重大危险源的辨识主要依据《危险化学品重大危险源辨识》（GB18218-2018），危险化学品重大危险源是指长期地或者临时地生产、储存、使用和经营危险化学品，且危险化学品的数量等于或超过临界量的单元。可分为：

（1）生产单元，指危险化学品的生产、加工及使用等的装置及设施，当装置及设施之间有切断阀时，以切断阀作为分隔界限划分为独立的单元。

（2）储存单元，指用于储存危险化学品的储罐或仓库组成的相对独立的区域，储罐区以罐区防火堤为界线划分为独立的单元，仓库以独立仓库（独立建筑物）为界线划分为独立的单元。

3.1.2 危险化学品重大危险源的辨识指标

（1）生产单元、储存单元内存在的危险化学品为单一品种时，该危险化学品的数量即为单元内危险化学品的总量，若等于或超过相应的临界量，则定为重大危险源。

（2）生产单元、储存单元内存在的危险化学品为多品种时，按下式计算，若满足下式，则定为重大危险源。

$$S=q_1/Q_1+q_2/Q_2+\dots+q_n/Q_n \geq 1$$

式中：S——为辨识指标；

q_1 、 q_2 ... q_n ——为每种危险化学品实际存在量，吨（t）；

$Q_1、Q_2...Q_n$ ——为与每种危险化学品相对应的临界量，吨（t）。

(3) 危险化学品储罐以及其他容器、设备或仓储区的危险化学品的实际存在量按设计最大量确定。

3.1.3 辨识结果

依据《危险化学品重大危险源辨识》，其危险化学品的临界量，见表 3.1-1。

表 3.1-1 危险化学品临界量

序号	储存物质	储存区临界量
1	车用乙醇汽油	200t
2	柴油	5000t

世纪加油站车用乙醇汽油储罐总容积为 60m^3 ，按相对密度取 0.75，共储存车用乙醇汽油 45t；而柴油罐总容积为 60m^3 ，按相对密度取 0.89，共储存柴油 53.4t。

$$S=45/200+53.4/5000=0.23568<1$$

可见，其储存量未超出临界量，世纪加油站未构成危险化学品重大危险源。

3.2 主要危险、有害物质的特性分析

3.2.1 主要危险、有害物质

(一) 车用乙醇汽油

标识

危险性类别：易燃液体，类别 2*；生殖细胞致突变性，类别 1B；致癌性，类别 2；吸入危害，类别 1；危害水生环境-急性危害，类别 2，危害水生环境-长期危害，类别 2。

危险化学品目录序号：1630。

特别警示

高度易燃液体；不得使用直流水扑救（用水灭火无效）。

理化性质

无色到浅黄色的透明液体。

车用乙醇汽油按研究法辛烷值可分为 92 号和 95 号和 98 号 3 个牌号，相对密度（水=1）0.72~0.775，相对蒸气密度（空气=1）3~4，闪点-46℃，爆炸极限 1.4%~7.6%（体积比），自燃温度 415~530℃，最大爆炸压力 0.813MPa。

主要用途：汽油主要用作汽油机的燃料，可用于橡胶、制鞋、印刷、制革、颜料等行业，也可用作机械零件的去污剂；石脑油主要用作裂解、催化重整和制氨原料，也可作为化工原料或一般溶剂，在石油炼制方面是制作清洁汽油的主要原料。

危害信息

燃烧和爆炸危险性：高度易燃，蒸气与空气能形成爆炸性混合物，遇明火、高热可引起燃烧爆炸。高速冲击、流动、激荡后可因产生静电火花放电引起燃烧爆炸。蒸气比空气重，能在较低处扩散到相当远的地方，遇火源会着火回燃和爆炸。

健康危害：汽油为麻醉性毒物，高浓度吸入出现中毒性脑病，极高浓度吸入引起意识突然丧失、反射性呼吸停止。误将汽油吸入呼吸道可引起吸入性肺炎。

职业接触限值：PC-TWA（时间加权平均容许浓度）（ mg/m^3 ）：300（汽油）。

安全措施

一般要求：操作人员必须经过专门培训，严格遵守操作规程，熟练掌握操作技能，具备应急处置知识。密闭操作，防止泄漏，工作场所全面通风。远离火种、热源，工作场所严禁吸烟。配备易燃气体泄漏监测报警仪，使用防爆型通风系统和设备，配备两套以上重型防护服。操作人员穿防静电工作服，戴耐油橡胶手套。储罐等容器和设备应设置液位计、温度计，并应装有带液位、温度远传记录和报警功能的安全装置。避免与氧化剂接触。生产、储存区域应设置安全警示标志。灌装时应控制流速，且有接地装置，防止静电积聚。搬运时要轻装轻卸，防止包装及容器损坏。配备相应品种和数量的消防器材及泄漏应急处理设备。

操作安全：

- 1) 油罐及贮存桶装汽油附近要严禁烟火。禁止将汽油与其他易燃物放在一起。
- 2) 当进行灌装汽油时，邻近的汽车、拖拉机的排气管要戴上防火帽后才能发动，存汽油地点附近严禁检修车辆。
- 3) 汽油油罐和贮存汽油区的上空，不应有电线通过。油罐、库房与电线的距离要为电杆长度的 1.5 倍以上。
- 4) 注意仓库及操作场所的通风，使油蒸气容易逸散。

储存安全：

- 1) 储存于阴凉、通风的库房。远离火种、热源。库房温度不宜超过 30°C 。炎热季节应采取喷淋、通风等降温措施。

2) 应与氧化剂分开存放，切忌混储。用储罐、铁桶等容器盛装，不要用塑料桶来存放汽油。盛装时，切不可充满，要留出必要的安全空间。

3) 采用防爆型照明、通风设施。禁止使用易产生火花的机械设备和工具。储存区应具备有泄漏应急处理设备和合适的收容材料。罐储时要有防火防爆技术措施。对于 1000m³ 及以上的储罐顶部应有泡沫灭火设施等。

应急处置原则

吸入：迅速脱离现场至空气新鲜处。保持呼吸道通畅。如呼吸困难，给氧。如呼吸停止，立即进行人工呼吸。就医。

食入：给饮牛奶或用植物油洗胃和灌肠。就医。

皮肤接触：立即脱去污染的衣着，用肥皂水和清水彻底冲洗皮肤。就医。

眼睛接触：立即提起眼睑，用大量流动清水或生理盐水彻底冲洗至少 15min。就医。

灭火方法：喷水冷却容器，尽可能将容器从火场移至空旷处。

灭火剂：泡沫、干粉、二氧化碳。用水灭火无效。

泄漏应急处置：消除所有点火源。根据液体流动和蒸气扩散的影响区域划定警戒区，无关人员从侧风、上风向撤离至安全区。建议应急处理人员戴正压自给式空气呼吸器，穿防毒、防静电服。作业时使用的所有设备应接地。禁止接触或跨越泄漏物。尽可能切断泄漏源。防止泄漏物进入水体、下水道、地下室或密闭性空间。小量泄漏：用砂土或其他不燃材料吸收。使用洁净的无火花工具收集吸收材料。大量泄漏：构筑围堤或挖坑收容。用泡沫覆盖，减少蒸发。喷水雾能减少蒸发，但不能降低泄漏物在受限制空间内的易燃性。用防爆泵转移至槽车或专用收集器内。

作为一项紧急预防措施，泄漏隔离距离至少为 50m。如果为大量泄漏，下风向的初始疏散距离应至少为 300m。

(二) 柴油

标识

中文名：柴油。

危险化学品目录序号：1674

危险性类别：易燃液体

主要组成与性状

外观与性状：稍有粘性的棕色液体。

主要用途：用作柴油机的燃料。

理化性质

凝固点（℃）：-18 相对密度（水=1）：0.87~0.9

沸程（℃）：282-338

爆炸极限：0.6%~7.2%

稳定性：稳定。

聚合危害：不能出现。

禁忌物：强氧化剂、卤素。

燃烧（分解）产物：一氧化碳、二氧化碳。

燃爆特性与消防

燃烧性：可燃。

闪点（闭口）（℃）：其中5号、0号、-10号柴油的闪点不低于60℃；-20号柴油闪点不低于50℃；-35号、-50号柴油的闪点不低于45℃。

危险特性：遇明火、高热或与氧化剂接触，有引起燃烧爆炸的危险。若遇高热，容器内压增大，有开裂和爆炸的危险。

灭火方法：泡沫、二氧化碳、干粉、砂土。

贮运注意事项

罐储时要有防火防爆技术措施。禁止使用易产生火花的机械设备和工具。充装要控制流速，注意防止静电积聚。

泄漏应急处理

切断火源。应急处理人员戴好防毒面具，穿化学防护服。在确保安全情况下堵漏。用活性炭或其他惰性材料吸收，运至废物处理场所处置。如大量泄漏，利用围堤收容，然后用防爆泵等回收，再运至废物处理场所处置。

健康危害

侵入途径：吸入、食入、经皮吸收。

健康危害：皮肤接触柴油可引起接触性皮炎、油性痤疮，吸入可引起吸入性肺炎。能经胎盘进入胎儿血中。柴油废气可引起眼、鼻刺激征状，头晕及头痛。

急救措施

皮肤接触：脱去污染的衣着，用肥皂和大量清水清洗污染皮肤。

眼睛接触：立即翻开上下眼睑，用流动清水冲洗，至少 15min。就医。

吸入：脱离现场。脱去污染的衣着，至空气新鲜处，就医。防治吸入性肺炎。

食入：误服者饮牛奶或植物油，洗胃并灌肠。就医。

(10) 防护措施

工程控制：密闭操作，注意通风。

呼吸系统防护：一般不需特殊防护，但建议特殊情况下，佩戴供气式呼吸器。

眼睛防护：必要时戴安全防护眼镜。

防护服：穿工作服。

手防护：必要时戴防护手套。

其它：工作现场严禁吸烟。避免长期反复接触。

3.2.2 主要危险、有害物质特性分析

世纪加油站所涉及的主要物料（油品）在接卸、贮存、加注过程中具有易发生火灾、爆炸，对人体产生毒害等危险、有害因素。按其危险、有害特性分析，可分为下述两类：

按《建筑设计防火规范》的火灾危险性分类：车用乙醇汽油属甲类；柴油分属乙、丙类。

按《职业性接触毒物危害程度分级》中毒性危害分级划分：车用乙醇汽油、柴油都属于轻度危害。

按《国家安全监管总局关于公布首批重点监管的危险化学品目录的通知》，车用乙醇汽油列为国家首批重点监管的危险化学品。

根据应急管理部、工业和信息化部、公安部、交通运输部公告《特别管控危险化学品目录》（第一版），汽油（包括乙醇汽油）为特别管控危险化学品。

3.3 工艺过程中危险、有害因素的分析

根据行业特点和实际情况，参照同类企业情况，对世纪加油站存在的主要危险、有害因素做出辨析，见表 3.3-1：

表 3.3-1 危险有害因素的辨析情况

序号	事故类别名称	事故后果	危险部位或场所
1	火灾、爆炸	设备损坏、人员伤亡、环境污染、造成严重经济损失	成品油的接卸过程、埋地储罐、加油场地、站房、油气回收处理装置
2	触电	人员伤亡	低压配电装置、站房内、加油机、电锅炉等用电设备等处
3	车辆伤害	设备损坏、人员伤亡	加油场地、储油区
4	中毒和窒息	人员伤亡	储油区、储罐内、加油场地等处
5	物体打击	人员伤亡	储油区、储罐内、加油场地等处
6	坍塌	人员伤亡、设备损坏	站房、罩棚
7	其他伤害	设备损坏、人员伤亡、环境污染、造成严重经济损失	储油区、储罐内、加油场地等处

3.3.1 火灾、爆炸

(1) 油品装卸过程

加油站是为机动车充装车用乙醇汽油、柴油的专门场所。如果装卸油品过程中因设备泄漏跑油、灌装过满冒油或卸油时逸散油气，遇明火、机械火星、静电火花、雷电、烟囱飞火等点火源，有导致火灾爆炸的危险。例如，某市加油站一辆汽车油罐车在向储油罐卸油时，由于现场监护人员粗心大意，储罐注满溢出大量的汽油。卸油人员发现后，即让驾驶员开动汽车油罐车将余油卸往另一储油罐，刚一发动汽车，打出的电火花顿时引起冲天大火，使储油罐受热剧烈膨胀而发生爆炸。一块大型罐体碎片飞到 70m 外的公路上，而燃烧着的汽油则直落围观人群中，造成 6 人死亡、46 名围观者被烧伤的严重后果。

在接卸油品或加油的作业中，汽车油罐车不熄火、静电接地不良、卸油时连通软管静电传导性能差；雷雨天往油罐卸油或往汽车油箱加油速度过快；加油操作失误；密闭卸油接口处漏油；对明火源管理不严等，都会导致火灾爆炸、设备损坏或人身伤亡事故。

(2) 埋地储罐

加油站的卧式油罐埋地设置是比较安全的。从国内外的有关调查资料统计来看，油罐埋地设置，火灾发生机率较低，即使油罐发生着火，也容易扑救。1987年2月4日，北京市和平里加油站油罐进油口着火，用干粉灭火器很快被扑灭，没有影响其他设施；1986年5月2日，郑州市人民路加油站的油罐人孔处着火，用干粉灭火器及时扑灭；广州、天津也曾发生过加油站埋地罐口着火情况，但都用干粉灭火器很快扑灭，均未造成灾害。

在加油站的各类事故中，油罐和管道发生的事故占很大比例。如地面水进入地下油罐，使油品溢出；油罐管线腐蚀穿孔或外力，如抗浮措施不当、机械损害等造成管线断裂而发生漏油、跑油；埋地油罐注油过量溢出；卸油时油气外逸明火引爆；油罐、卸油接管等处接地不良，通气管遇雷击或静电闪火均会引起燃爆事故的发生。

此外，油罐清洗作业中存在油气中毒、窒息的危险。油罐中储存车用乙醇汽油、柴油等油品，其组分的相对分子量比较小，沸点比较低，非常容易挥发。它们的共性是有毒、易挥发、易扩散。在清罐作业过程中，现场的油气浓度通常超标几倍甚至几十倍，特别是在打开清扫孔、透光孔、人孔、身体探入和无防护措施进入储油罐时，超标的油气可致现场作业及监护人员中毒、窒息等，其中，轻质油品致人中毒、窒息的风险更大。

（3）加油场地

加油场地是安装有不同种类加油机专为各种机动车辆加油的作业区域。由于人员、车辆流动频繁，不安全因素较多，是加油站事故多发高发的危险场所。譬如：未熄火加油、油箱漏油、加油过满溢出、加油机漏油、电气设备故障、油气回收装置故障，加油作业过程中因修车或机械碰撞产生火花等原因，均容易引发火灾爆炸事故。当违章用油枪往塑料桶（瓶）注车用乙醇汽油等，也会引发爆炸与火灾事故的发生。此外，加油场地也可能因外来加油车辆违章驾驶、路面沉积油污、路面积雪积冰，以及加油岛照明不好等原因造成车辆及人员伤害或燃爆事故等。

（4）站房

站房作为加油站必不可少的重要建筑物，其耐火等级和站内设施之间的防火距离是至关重要的。如有油蒸气窜入站房，遇到明火，随意吸烟，以及电气设备过载、短路、断线、接点松动、接触不良、绝缘下降等故障会产生电热和电火花，引燃油蒸气或周围可燃物，都有可能发生火灾或爆炸事故。

3.3.2 触电

(1) 电伤害

电气伤害是电能作用于人体造成的伤害。电气伤害事故以触电伤害最为常见。如果与加油设施配套的各类电气设施、电器开关、电缆敷设的接地或接零或屏护措施不完善、耐压强度低、耐腐蚀性差，都会造成漏电，导致触电伤人事故。

(2) 静电危害

静电电荷产生的火花，常为化学工业和石油工业发生火灾爆炸的一个根源。产生静电的原因是电介质相互摩擦或电介质与金属摩擦。在加油设备，以及输油管线和储油罐内都有产生静电电荷积累的可能性。尤其在油品接卸与付出等作业过程中，更容易产生静电火花而引起火灾爆炸。譬如，喷溅式卸油，油品流速过快，油品静置时间不够进行计量检尺作业，以及无防静电设施或防静电设施未起作用和不按规定穿着防静电工作服等都极易产生静电，并积聚形成引爆（燃）源，或因其不能迅速泄放，其静电火花将导致火灾爆炸。另外，静电也能给人以电击，造成操作人员紧张，妨碍操作，引发二次伤害事故。

(3) 雷电

建构筑物如防雷装置失效，在雷雨天存在着被雷击的危险。由于雷电具有电流很大、电压很高、冲击性很强的特点，一旦被雷电击中，不但可能损坏生产设备和设施，而且还会导致火灾和爆炸，造成人员伤亡事故。

3.3.3 车辆伤害

车辆伤害是指机动车辆在行驶中引起的人体伤害或载运物体倾翻等事故。如果车速过快，车辆技术状况不好，如：制动失灵、转向失灵、灯光音响信号损坏失灵，或安全标志不全、道路设计不合理、转弯处没有反光镜等，均容易导致车辆伤害，造成人员伤亡或财产损失。

当汽车进站加油时，罩棚及罩棚柱、加油机和作业人员可能受到车辆的碰撞，造成财产损失和人员伤害。

另外，当汽车槽车入站卸油时，若操作不当或事先未进行车辆人员疏导，易造成人员、车辆伤害。

3.3.4 中毒和窒息

根据前面物料的危险有害因素分析，车用乙醇汽油、柴油均有一定的毒性，且该项目毒性物质在密闭管道内运行，正常作业情况下，作业场所的毒性物质污染较少。但有部分工序还需手工操作完成（如：连接装卸管线等）及各种原因引起的跑、冒、漏气等现象，可使作业场所受到一定的污染。

另外，在检维修、清罐作业过程中，工作人员在有限空间内进行操作，如违规操作或个体防护不当均有可能造成人员中毒窒息。

3.3.5 物体打击

对罩棚或站房进行检修作业时，高处作业时作业人员从高处随意乱抛物体；或在检修作业过程中工器具脱落飞出；或在检修作业过程中物体受到打击后边、角飞出。从而造成对作业人员或其周围人员的伤害

3.3.6 坍塌

坍塌是指物体在外力和重力的作用下，超过自身极限强度，结构稳定失衡塌落。大风尤以春季多发、暴雪和外腐蚀等原因，容易造成站内罩棚、站房等建（构）筑物坍塌，对作业人员、加油机及车辆造成伤害。

3.3.7 其他伤害

（1）自然灾害

从加油站自身特点和其经营的成品油所具有的危险特性，乃至事故危害及影响等因素综合考虑，必须对诸如汛期、雷雨天气和地震等自然灾害极有可能造成储油罐漂浮、移位，管线断裂，阀门损坏，油品外溢，接卸和付油作业过程中的金属放电引燃油蒸气，以及加油站建（构）筑物的坍塌等予以充分重视，并采取切实有效的安全防范措施，将其危害和可能造成的损失降到最低程度。同时，在寒冷的冬季和炎热的夏季，对从事室外作业的加油人员等，还应做好防寒及防暑降温工作。

（2）检维修过程中的危险、有害因素分析

检维修作业通常涉及易燃易爆、有毒有害物质作业环境，在加油作业区内进行动火作业，清罐时进入受限空间作业，油罐、管线的焊接及盲板抽堵作业，临时用电等危险

作业，极易导致火灾、爆炸及中毒窒息事故的发生。

加油站通常又将检维修作业委托外部施工单位承担，客观上增加了安全管理环节，加大了安全管理的难度。施工单位人员往往不熟悉企业的工艺、设备和涉及的危险有害物料等情况，如果没有完善的安全管理和较强的施工能力，施工作业的安全风险很高。

4.评价单元与评价方法

4.1 评价单元的划分

划分评价单元是为评价目标和评价方法服务的。正确划分评价单元，不仅便于安全评价工作的有序进行，简化评价工作和减少评价工作量，也有利于避免遗漏和提高安全评价的准确性、合理性及科学性。为此，通过对世纪加油站在经营销售车用乙醇汽油、柴油等成品油过程中存在的危险、有害因素的辨识与分析的基础上，针对世纪加油站的具体情况，将其划分为如下 8 个评价单元：

- (1) 基本条件；
- (2) 安全管理；
- (3) 总图布置；
- (4) 工艺及设施；
- (5) 消防设施及排水；
- (6) 电气装置；
- (7) 采暖通风、建（构）筑物、绿化；
- (8) 20 项重大生产安全事故隐患。

4.2 评价方法的选择

安全评价方法是进行定性、定量安全评价的工具。安全检查表分析法就是其中之一。所谓安全检查表法分析，即为了查找工程、系统中各种设备设施、物料、工件、操作、管理和组织措施中的危险、有害因素，事先把检查对象加以分解，将大系统分割成若干小的子系统，以提问或打分的形式，将检查项目列表逐项检查，避免遗漏，通常将这种评价方法称为安全检查表分析法，尤其适用于加油站安全评价，更具针对性、系统性和合理性。因此，本次评价将采用安全检查表分析的方法对其进行安全评价。

5.定性、定量评价

针对世纪加油站的实际情况，采用安全检查表分析的方法，对其划分的8个评价单元展开安全评价。定性、定量评价的结果，见表5-1~9：

一、基本条件

表 5-1 基本条件检查表

项目	检查内容	检查记录	结论
证明文件	1、是否具有工商行政管理部门核发的营业执照或企业名称预先核准通知书	具有营业执照	符合
	2、是否具有应急预案备案登记表	具有应急预案备案登记表	符合
	3、是否具有经营储存场所、设施产权或租赁证明文件。租赁储存场所的有与出租方签订的安全管理协议	有土地证	符合
	4、证明文件的名称、地址是否一致，并符合《危险化学品经营许可证管理办法》的有关要求	有证明文件，其名称、地址一致	符合
	5、是否具有缴纳安全生产责任保险和工伤保险的凭证	有缴纳安全生产责任保险及工伤保险的凭证	符合

小结：世纪加油站所提供的经营证照、证明等法律文书均完备，名称地址一致，故本评价认为世纪加油站经营所需基本条件符合规定的要求。

二、安全管理

表 5-2 安全管理检查表

项目	检查内容	检查记录	结论
安全管理职责	1、主要负责人安全职责	完善	符合
	2、安全管理人员安全职责	完善	符合
	3、加油员安全生产责任制	完善	符合
安全管理制度	1、安全教育培训制度	完善	符合
	2、安全检查和值班制度	完善	符合
	3、设备管理和维护制度	完善	符合
	4、消防安全管理制度	完善	符合
	5、事故管理制度	完善	符合
	6、安全档案管理制度	完善	符合
	7、加油站进出车辆、人员管理制度	完善	符合
	8、加油站接卸油管理制度	完善	符合
	9、储油罐区等重点部位管理制度	完善	符合
	10、全员安全生产责任制度	完善	符合

	11、危险化学品安全管理制度（包括防火、防爆、防中毒、防泄漏管理等内容）	完善	符合
	12、安全投入保障制度	完善	符合
	13、安全生产奖惩制度	完善	符合
	14、隐患排查治理制度	完善	符合
	15、安全风险管理制度	完善	符合
	16、应急管理制度	完善	符合
	17、职业卫生管理制度	完善	符合
	18、危险化学品购销管理制度	完善	符合
操作规程	1、接卸油作业操作规程	可行	符合
	2、加油作业操作规程	可行	符合
	3、计量作业操作规程	可行	符合
安全管理组织	1、设立安全管理机构或配备专职安全管理人员	配备有专职安全管理人员	符合
应急救援措施	1、建立应急救援组织，制定事故应急预案	已建立应急救援组织，并制定事故应急预案	符合
	2 预案编制符合《生产经营单位生产安全事故应急预案编制导则》（GB/T29639-2020）的要求	预案编制符合编制导则且已经备案	符合
	3、是否定期进行组织预案演练并记录	有演练记录	符合
从业 人员 资格	1、主要负责人安全资格证书	取得安全资格证书	符合
	2、安全管理人员安全资格证书	取得安全资格证书	符合
	3、其他从业人员培训合格证明	企业已完成内部培训并有合格证明	符合

小结：世纪加油站安全管理规章制度和操作规程基本完备，已建立事故应急救援组织且制定有事故应急预案，并定期组织预案演练，并于2025年1月17日在鞍山市应急管理局备案；主要负责人及安全管理人员已通过危险化学品生产经营单位相应资格的安全培训并取得了上岗人员安全资格证书；其他从业人员也已通过单位的安全培训考核。总体上符合加油站安全管理的基本要求。

三、总图布置

表 5-3 总图布置检查表

项目	评价内容	评价依据	评价记录	评价结果
基本 规	1、加油站内乙醇汽油设施的设计，除应符合本规范的规定外，是否符合现行国家标准《车用乙醇汽油储运设计规范》的有关规定	《汽车加油加气加氢站技术标准》（GB50156-2021）第	车用乙醇汽油设施符合现行标准的规定	符合

定		3.0.4 条		
	2、加油站内可设置电动汽车充电设施。电动汽车充电设施的设计，除应符合本标准的规定外，尚应符合现行国家标准《电动汽车充电站设计规范》GB 50966 的有关规定。	《汽车加油加气加氢站技术标准》 (GB50156-2021)第 3.0.5 条	站内未设置电动车充电设施	无关
	3、加油站的设置及等级划分是否符合 GB 50156 表 3.0.15 的规定	《汽车加油加气加氢站技术标准》 (GB50156-2021)第 3.0.9 条	属三级加油站，最大油罐容积为 30m ³	符合
	4、加油站内是否设置存放甲、乙类火灾危险性物品的封闭式房间	《汽车加油加气加氢站技术标准》 (GB50156-2021)第 3.0.25 条	加油站内未设置存放甲、乙类火灾危险性物品的封闭式房间	符合
	5、加油站是否设置电视监视系统，监视范围是否覆盖作业区	《汽车加油加气加氢站技术标准》 (GB50156-2021)第 3.0.27 条	加油站共有 8 处摄像头，分别位于罐区旁立柱上、罩棚立柱上、站房内监视范围覆盖作业区	符合
站址选择	1、加油站的站址选择，是否符合城乡规划、环境保护和防火安全的要求，是否选在交通便利的地方	《汽车加油加气加氢站技术标准》 (GB50156-2021)第 4.0.1 条	加油站位于辽宁省鞍山市海城市验军镇西北西外环路，交通便利	符合
	2、在城市中心区是否建一级加油加气合建站	《汽车加油加气加氢站技术标准》 (GB50156-2021)第 4.0.2 条	属于三级加油站	符合
	3、加油站的工艺设施与站外建、构筑物的防火距离是否符合 GB 50156 表 4.0.4 的规定	《汽车加油加气加氢站技术标准》 (GB50156-2021)第 4.0.4 条	加油站的工艺设施与站外建、构筑物的防火距离符合要求，详见表 2.3-1	符合
	4、架空电力线路是否跨越加油加气站的加油加气作业区	《汽车加油加气加氢站技术标准》 (GB50156-2021)第 4.0.12 条	电力线未跨越加油作业区	符合
	5、与加油站无关的可燃介质管道是否穿越加油站用地范围	《汽车加油加气加氢站技术标准》 (GB50156-2021)第 4.0.13 条	与加油站无关的可燃介质管道未穿越加油站用地范围	符合
总平面布	1、加油站的车辆入口和出口是否分开设置	《汽车加油加气加氢站技术标准》 (GB50156-2021)第 5.0.1 条	车辆入口和出口分开设置	符合

置	2、站区内停车位和道路是否符合下列规定： ①单车道或单车停车位不小于 4m，双车道或双车停车位不小于 6m；②站内停车位为平坡，道路坡度不大于 8%；③加油作业区内停车位和道路路面不采用沥青路面	《汽车加油加气加氢站技术标准》 (GB50156-2021)第 5.0.2 条	双车道宽 10m，道路坡度小于 8%，采用混凝土地面	符合
	3、加油作业区与辅助服务区之间是否有界线标识	《汽车加油加气加氢站技术标准》 (GB50156-2021)第 5.0.3 条	加油作业区与辅助服务区之间设有界限标识	符合
	4、加油作业区内，是否没有“明火地点”或“散发火花地点”	《汽车加油加气加氢站技术标准》 (GB50156-2021)第 5.0.5 条	加油作业区内无“明火地点”和“散发火花地点”	符合
	5、柴油尾气处理液加注设施的布局是否符合下列规定： ①不符合防爆要求的设备应布置在爆炸危险区域之外，且与爆炸危险区域边界线的距离不应小于 3m； ②符合防爆要求的设备，在进行平面布置时可按柴油加油机对待； ③当柴油尾气处理液的储液箱（罐）或撬装设备布置在加油岛上时，容量不得超过 1.2m ³ ，且储液箱（罐）或撬装设备应在岛的两侧边缘 100mm 和岛端 1.2m 以内布置	《汽车加油加气加氢站技术标准》 (GB50156-2021)第 5.0.6 条	未设置柴油尾气处理液加注设施	无关
	6、电动汽车充电设施是否布置在辅助服务区内	《汽车加油加气加氢站技术标准》 (GB50156-2021)第 5.0.7 条	未设置充电设施	无关
	7、加油站的变配电间或室外变压器是否布置在作业区之外	《汽车加油加气加氢站技术标准》 (GB50156-2021)第 5.0.8 条	配电间位于站房内	符合
	8、站房是否布置在爆炸危险区域内，站房部分位于作业区内时，建筑面积应符合第 14.2.10 条：该站房的建筑面积是否超过 300m ² ，且该站房内是否有明火设备	《汽车加油加气加氢站技术标准》 (GB50156-2021)第 5.0.9 条	站房未在爆炸危险区域，亦未在作业区内	符合
	9、站内设置的非油品业务建筑或设施，是否未布置在作业区内，其与站内可燃液体设备的防火间距，是否不小于 4.0.4 条有关三类保护物的规定。经营性餐饮、汽车服务、司机休息室等设施内设置明火设备时，则应视为“明火地点”或“散发火花地点”。	《汽车加油加气加氢站技术标准》 (GB50156-2021)第 5.0.10 条	站区西侧设有厕所，与站房合建的车库均未布置在作业区内	符合

10、站内加油部分的爆炸危险区域，是否不超出站区围墙和可用地界线	《汽车加油加气加氢站技术标准》 (GB50156-2021)第 5.0.11 条	未超出站区围墙和可用地界线	符合
11、加油工艺设备与站外建（构）筑物之间，是否设置不燃烧体实体围墙，围墙高度相对于站内和站外地坪是否不低于 2.2m。当加油工艺设备与站外建（构）筑物之间的距离大于表 4.0.4 中安全间距的 1.5 倍，且大于 25m 时，可设置非实体围墙。面向车辆入口和出口道路的一侧可设非实体围墙或不设围墙。与站区限毗邻的一、二级耐火等级的站外建（构）筑物，其面向加油站侧无门、窗、孔洞的外墙，可视为站区实体围墙的一部分，但站内工艺设备与它的安全距离是否大于表 4.0.4 的相关规定	《汽车加油加气加氢站技术标准》 (GB50156-2021)第 5.0.12 条	站区南侧、西侧设置实体围墙，面向道路的北侧未设置围墙，分别设置出入口，详见平面图 2.3-1	符合
12、站内设施之间的防火距离，是否符合 GB50156 表 5.0.13 的规定	《汽车加油加气加氢站技术标准》 (GB50156-2021)第 5.0.13 条	站内设施之间的防火距离符合要求，详见表 2.3-2	符合
13、本标准表 5.0.13-1 中，工艺设备与站区围墙的防火间距是否符合本标准的第 5.0.11 条的规定。设备或建（构）筑物的计算间距起止点是否符合本标准附录 A 的规定	《汽车加油加气加氢站技术标准》 (GB50156-2021)第 5.0.15 条	工艺设备与站区围墙的间距满足要求	符合
14、加油站内爆炸危险区域的等级和范围划分，是否符合规范附录 C 的要求	《汽车加油加气加氢站技术标准》 (GB50156-2021)第 5.0.16 条	站内的爆炸危险区域的等级和范围划分符合要求	符合

小结：世纪加油站总平面布置单元共设 24 项检查内容，经检查，其中 21 项为符合项，其余 3 项为无关项。

四、工艺及设施

表 5-4 工艺及设施检查表

项目	评价内容	评价依据	评价记录	评价结果
油罐	1、汽油罐和柴油罐是否埋地设置，且不设在室内或地下室内	《汽车加油加气加氢站技术标准》 (GB50156-2021)第 6.1.1 条	车用乙醇汽油罐和柴油罐埋地设置，未设在室内或地下室内	符合
	2、汽车加油站的储油罐，是否采用卧式油罐	《汽车加油加气加	储油罐采用卧式油	符合

		《氢站技术标准》 (GB50156-2021)第 6.1.2 条	罐	
3、埋地油罐需要采用双层油罐时，可采用双层钢制油罐、双层玻璃纤维增强塑料油罐、内钢外玻璃纤维增强塑料双层油罐		《汽车加油加气加氢站技术标准》 (GB 50156-2021) 第 6.1.3 条	采用 SF 双层油罐	符合
4、单层钢制油罐、双层钢制油罐的罐体和封头所用钢板的公称厚度，不应小于表 6.1.4 规定，钢制油罐的设计内压不应低于 0.08MPa		《汽车加油加气加氢站技术标准》 (GB50156-2021)第 6.1.4 条	采用 SF 双层油罐， 符合相关规定	符合
5、选用的钢-玻璃纤维增强塑料双层油罐是否符合现行行业标准《加油站埋地钢-玻璃纤维增强塑料双层油罐工程技术规范》SH/T3178 的有关规定		《汽车加油加气加氢站技术标准》 (GB50156-2021)第 6.1.5 条	采用 SF 双层油罐， 符合规范及有关规定	符合
6、加油站在役油罐进行加内衬防渗漏改造时，是否符合现行国家标准《加油站在役油罐防渗漏改造工程技术标准》GB/T 51344 的有关规定		《汽车加油加气加氢站技术标准》 (GB 50156-2021) 第 6.1.6 条	采用 SF 双层油罐	无关
7、与罐内油品直接接触的玻璃纤维增强塑料等非金属层，应满足消除油品静电电荷的要求，其表面电阻率应小于 $10^9\Omega$ ；当表面电阻率不能满足小于 $10^9\Omega$ 的要求时，应在罐内安装能够消除油品静电电荷的物体。消除油品静电电荷的物体可为浸入油品中的钢板，或钢制的进油立管、出油管等金属物，其表面积之和不应小于 $A=0.04Vt$ 计算值。		《汽车加油加气加氢站技术标准》 (GB50156-2021)第 6.1.7 条	安装能够消除油品静电电荷的物体符合规定要求	符合
8、安装在罐内的静电消除物体应接地，其接地电阻应符合本规范第 11.2 节的有关规定		《汽车加油加气加氢站技术标准》 (GB50156-2021)第 6.1.8 条	静电消除物体已接地，接地电阻符合规定要求	符合
9、双层油罐内壁与外壁之间应有满足渗、漏检测要求的贯通间隙		《汽车加油加气加氢站技术标准》 (GB50156-2021)第 6.1.9 条	采用 SF 双层油罐， 有满足检测要求的贯通间隙	符合
10、双层钢制油罐、内钢外玻璃纤维增强塑料双层油罐和玻璃纤维增强塑料等非金属防渗漏里的双层油罐，应设渗漏检测立管，并应符合下列规定： ①检测立管应采用钢管，直径宜为 80mm，壁厚不宜小于 4mm ②检测立管应位于油罐顶部的纵向中心线上		《汽车加油加气加氢站技术标准》 (GB50156-2021)第 6.1.10 条	采用 SF 双层油罐， 设置渗漏检测立管， 符合规定	符合

	③检测立管的底部管口应与油罐内、外壁间隙相通，顶部管口应装防尘盖 ④检测立管应满足人工检测和在线监测的要求，并应保证油罐内、外壁任何部位出现渗漏均能被发现			
	11、油罐是否采用钢制人孔盖	《汽车加油加气加氢站技术标准》 (GB50156-2021)第 6.1.11 条	采用钢制人孔盖	符合
	12、油罐设在非车行道下面时，罐顶的覆土厚度不应小于 0.5m；设在车行道下面时，罐顶低于混凝土路面不宜小于 0.9m。钢制油罐的周围是否回填中性沙或细土，其厚度是否不小于 0.3m；外层为玻璃钢纤维增强塑料材料的油罐，其回填料应符合产品说明书要求	《汽车加油加气加氢站技术标准》 (GB50156-2021)第 6.1.12 条	油罐未设在车行道下面，其覆土厚度符合规范要求，其回填料符合产品说明书的要求	符合
	13、当油罐受地下水或雨水作用有上浮可能时，是否采取防止油罐上浮的措施	《汽车加油加气加氢站技术标准》 (GB50156-2021)第 6.1.13 条	已采取抗浮措施	符合
	14、埋地油罐的人孔是否设操作井，设在车行道下面的人孔井是否应采用加油站车行道下专用的密闭井盖和井座	《汽车加油加气加氢站技术标准》 (GB50156-2021)第 6.1.14 条	设有操作井并采用专用的密闭井盖和井	符合
	15、油罐是否采取卸油时的防满溢措施。油料达到油罐容量 90%时，应能触动高液位报警装置；油料达到油罐容量 95%时，应能自动停止油料继续进罐。高液位报警装置应位于工作人员便于觉察的地点	《汽车加油加气加氢站技术标准》 (GB50156-2021)第 6.1.15 条	采取卸油时的防溢措施，设有卸油防溢阀	符合
	16、设有油气回收系统的加油站，其站内油罐是否设有高液位报警功能的液位监测系统。单层油罐的液位监测系统是否具备渗漏检测功能，渗漏检测分辨率不宜大于 0.8L/h	《汽车加油加气加氢站技术标准》 (GB50156-2021)第 6.1.16 条	设有高液位报警功能的液位监测系统	符合
	17、与土壤接触的钢制油罐外表面，其防腐设计是否符合现行行业标准《石油化工设备和管道涂料防腐蚀设计标准》SH/T 3022 的有关规定，且防腐等级不应低于加强级	《汽车加油加气加氢站技术标准》 (GB50156-2021)第 6.1.17 条	采用 SF 双层油罐	无关
加油机	1、加油机是否不设在室内	《汽车加油加气加氢站技术标准》 (GB50156-2021)第 6.2.1 条	设在室外罩棚下	符合
	2、加油枪是否采用自封式加油枪，汽车加油枪的流量是否不大于 50L/min	《汽车加油加气加氢站技术标准》	采用自封式加油枪，流量为 5~50L/min	符合

	(GB50156-2021)第6.2.2条		
3、加油软管上是否设安全拉断阀	《汽车加油加气加氢站技术标准》(GB50156-2021)第6.2.3条	加油机设有安全拉断阀	符合
4、以正压(潜油泵)供油的加油机,其底部的供油管道上应设剪切阀,当加油机被撞或起火时,剪切阀应能自动关闭	《汽车加油加气加氢站技术标准》(GB50156-2021)第6.2.4条	采用潜泵式加油机,其底部供油管道设有剪切阀,能自动关闭	符合
5、采用一机多油品的加油机时,加油机上的放枪位是否有各油品的文字标识,加油枪有颜色标识	《汽车加油加气加氢站技术标准》(GB50156-2021)第6.2.5条	采用一机多油品,且加油机上的放枪位有油品的文字标识,加油枪有颜色标识	符合
6、自助加油区是否有明显标示加油车辆引导线,是否在加油站车辆入口和加油岛处设置醒目的“自助”标识	《汽车加油加气加氢站技术标准》(GB 50156-2021)第6.6.1条	未设置自助加油区	无关
7、在加油岛和加油机附近的明显位置,是否标示油品类别、标号以及安全警示	《汽车加油加气加氢站技术标准》(GB 50156-2021)第6.6.2条	未设置自助加油区	无关
8、自助加油机除应符合本标准6.2节的规定外,是否符合下列规定:1)应采用防静电加油枪、键盘,或专设消除人体静电装置并有显著标识;2)应标示自助加油操作说明;3)应具备音频提示系统,在提起加油枪后可提示油品品种标号并进行操作指导;4)加油枪应设置跌落时即自动停止加油作业的功能,并应具有无压自封功能;5)应设置紧急停机开关	《汽车加油加气加氢站技术标准》(GB 50156-2021)第6.6.4条	未设置自助加油区	无关
9、自助加油站是否设置视频监视系统,该系统是否能覆盖加油区、卸油区、人孔井、收银区、便利店等区域。视频设备是否不因车辆遮挡而影响监视	《汽车加油加气加氢站技术标准》(GB 50156-2021)第6.6.5条	未设置自助加油区	无关
10、自助加油站的营业室内是否设监控系统,该系统是否具备下列监控功能:1)营业员可通过监控系统确认每台自助加油机的使用情况;2)可分别控制每台自助加油机的加油和停止状态;3)发生紧急情况时可启动紧急切断开关停止所有加油机运行;4)可与顾客进行单独对话,指导其操作;5)可对整个加油	《汽车加油加气加氢站技术标准》(GB 50156-2021)第6.6.6条	未设置自助加油区	无关

	场地进行广播			
	1、油罐车卸油是否采用密闭卸油方式。汽油油罐车是否具有卸油油气回收系统	《汽车加油加气加氢站技术标准》 (GB50156-2021)第6.3.1条	采用密闭卸油。车用乙醇汽油油罐车具有卸油油气回收系统	符合
	2、每个油罐各自设置卸油管道和卸油接口。各卸油接口及油气回收接口，是否有明显的标识	《汽车加油加气加氢站技术标准》 (GB50156-2021)第6.3.2条	油罐分别设置卸油管道和卸油口，卸油口处各卸油接口及油气回收接口有明显的标识	符合
	3、卸油接口是否装设快速接头及密封盖	《汽车加油加气加氢站技术标准》 (GB50156-2021)第6.3.3条	装设快速接头和密封盖	符合
工艺管道系统	4、加油站采用卸油油气回收系统时，其设计是否符合下列规定： ①汽油罐车向站内油罐卸油是否采用平衡式密闭油气回收系统； ②各汽油罐可共用一根卸油油气回收主管，回收主管的公称直径不宜小于100mm； ③卸油油气回收管道的接口宜采用自闭式快速接头和盖帽。采用非自闭式快速接头时，应是否在靠近快速接头的连接管道上装设阀门和盖帽	《汽车加油加气加氢站技术标准》 (GB50156-2021)第6.3.4条	车用乙醇汽油罐车向站内油罐卸油采用平衡式密闭油气回收系统；各汽油罐共用一根卸油油气回收主管，回收主管的公称直径100mm符合规范要求；卸油油气回收管道的接口采用非自闭式快速接头，在靠近快速接头的连接管道上装设阀门	符合
	5、加油站宜采用油罐装设潜油泵的一泵供多机（枪）的加油工艺。采用自吸式加油机时，每台加油机是否按加油品种单独设置进油管 and 罐内底阀	《汽车加油加气加氢站技术标准》 (GB50156-2021)第6.3.5条	采用潜泵式加油方式	符合
	6、加油站是否采用加油油气回收系统	《汽车加油加气加氢站技术标准》 (GB50156-2021)第6.3.6条	采用加油油气回收系统	符合
	7、加油站采用加油油气回收系统时，其设计是否符合下列规定： ①是否采用真空辅助式油气回收系统； ②汽油加油机与油罐之间是否设油气回收管道，多台汽油加油机可共用一根油气回收主管，油气回收主管的公称直径是否不小于50mm；	《汽车加油加气加氢站技术标准》 (GB50156-2021)第6.3.7条	采用真空辅助式油气回收系统，汽油加油机与油罐之间设置油气回收管道，油气回收主管的公称直径50mm；设置防止油气反向流至加	符合

<p>③加油油气回收系统是否采取防止油气反向流至加油枪的措施；</p> <p>④加油机是否具备回收油气功能；其气液比宜设定为 1.0~1.2；</p> <p>⑤在加油机底部与油气回收立管的连接处，是否安装一个用于检测液阻和系统密闭性的丝接三通，其旁通短管上是否设公称直径为 25mm 的球阀及丝堵</p>		<p>油枪的措施；加油机具备回收油气功能；在加油机底部与油气回收立管的连接处，设置一个用于检测液阻和系统密闭性的丝接三通，其旁通短管上设公称直径为 25mm 的球阀及丝堵</p>	
<p>8、油罐的接合管设置是否符合下列规定：</p> <p>①接合管为金属材质；</p> <p>②接合管设在油罐的顶部，其中进油接合管、出油接合管或潜油泵安装口，设在人孔盖上；</p> <p>③进油管是否伸至罐内距罐底 50mm~100mm 处。进油立管的底端是否为 45°。斜管口或 T 形管口。进油管管壁上不得有与油罐气相空间相通的开口；进油管罐壁上不得有与油罐气相空间相通的开口。</p> <p>④罐内潜油泵的入口口或通往自吸式加油机管道的罐内底阀，是否高于罐底 150mm~200mm；</p> <p>⑤油罐的量油孔是否设带锁的量油帽；</p> <p>⑥油罐人孔盖具有可拆装性</p> <p>⑦人孔盖上的接合管与引出井外管道的连接，宜采用金属软管过渡连接（包括潜油泵出油管）</p>	<p>《汽车加油加气加氢站技术标准》（GB50156-2021）第 6.3.8 条</p>	<p>接合管为金属材质；进油接合管、出油接合管设在人孔上；进油管距罐底 100mm，进油立管的底端为 45°斜管口；罐内底阀距罐底 150mm；设带锁量油帽；油罐人孔可拆装</p>	<p>符合</p>
<p>9、汽油罐与柴油罐的通气管是否分开设置。通气管管口高出地面的高度是否不小于 4m。沿建（构）筑物的墙（柱）向上敷设的通气管，其管口是否高出建筑物的顶面 2m 及以上。通气管管口是否设置阻火器</p>	<p>《汽车加油加气加氢站技术标准》（GB50156-2021）第 6.3.9 条</p>	<p>车用乙醇汽油通气管和柴油通气管分开设置，通气管管口高出地面 4m。通气管管口设置阻火器</p>	<p>符合</p>
<p>10、通气管的公称直径是否不小于 50mm</p>	<p>《汽车加油加气加氢站技术标准》（GB50156-2021）第 6.3.10 条</p>	<p>公称直径 50mm</p>	<p>符合</p>
<p>11、当加油站采用油气回收系统时，汽油罐的通气管管口是否装设阻火器和呼吸阀。呼吸阀的工作正压宜为 2kPa~3kPa，工作负压宜为 1.5kPa~2kPa。</p>	<p>《汽车加油加气加氢站技术标准》（GB50156-2021）第 6.3.11 条</p>	<p>车用乙醇汽油油罐通气管管口装设阻火器和呼吸阀</p>	<p>符合</p>
<p>12、加油工艺管道的选用，是否符合下列规定：</p>	<p>《汽车加油加气加氢站技术标准》</p>	<p>油罐通气管道和露出地面的管道采用</p>	<p>符合</p>

<p>①油罐通气管道和露出地面的管道，是否采用符合现行国家标准《输送流体用无缝钢管》（GB/T8163）的无缝钢管；</p> <p>②其他管道采用输送流体用无缝钢管或适于输送油品的热塑性塑料管道；</p> <p>③无缝钢管的公称壁厚不小于4mm，埋地钢管的连接应采用焊接。</p> <p>④热塑性塑料管道的主体结构层应为无孔隙聚乙烯材料，壁厚不应小于4mm。埋地部分的热塑性塑料管道应采用配套的专用连接管件电熔连接。</p> <p>⑤导静电热塑性塑料管道导静电衬层的体电阻率应小于108Ω·m，表面电阻率应小于1010Ω。</p>	<p>（GB 50156-2021） 第 6.3.12 条</p>	<p>符合规范要求的 GB/T8163 无缝钢管，壁厚 4mm，连接采用焊接连接。其他工艺管道采用导静电热塑性双层塑料工艺管道，且符合相关要求</p>	
<p>13、油罐车卸油时用的卸油连通软管、油气回收连通软管，是否采用导静电耐油软管，或采用内附金属丝（网）的橡胶软管</p>	<p>《汽车加油加气加氢站技术标准》 （GB50156-2021）第 6.3.13 条</p>	<p>油罐车卸油时用的卸油连通软管、油气回收连通软管采用导静电耐油软管</p>	<p>符合</p>
<p>14、加油工艺管道除必须露出地面的以外，是否均埋地敷设。采用管沟敷设时，管沟是否用中性沙子或细土填满、填实</p>	<p>《汽车加油加气加氢站技术标准》 （GB50156-2021）第 6.3.14 条</p>	<p>管道埋地采用管沟敷设，管沟用中性沙子填满、填实</p>	<p>符合</p>
<p>15、卸油管道、卸油油气回收管道、加油油气回收管道和油罐通气管横管，是否坡向埋地油罐。卸油管道的坡度是否不小于2%，卸油油气回收管道、加油油气回收管道和油罐通气管横管的坡度，是否不小于1%</p>	<p>《汽车加油加气加氢站技术标准》 （GB50156-2021）第 6.3.15 条</p>	<p>卸油管道和油罐通气管横管，坡向埋地油罐，卸油管道坡度2%，油罐通气管横管的坡度1%</p>	<p>符合</p>
<p>16、受地形限制，加油油气回收管道坡向油罐的坡度无法满足本标准 6.3.15 条的要求时，可在管道靠近油罐的位置设置集液器，且管道坡向集液器的坡度不应小于1%</p>	<p>《汽车加油加气加氢站技术标准》 （GB 50156-2021） 第 6.3.16 条</p>	<p>加油油气回收管道坡向油罐的坡度满足要求</p>	<p>符合</p>
<p>17、埋地工艺管道的埋设深度是否不小于0.4m。敷设在混凝土场地或道路下面的管道，管顶低于混凝土层下表面是否不小于0.2m。管道周围回填是否不小于100mm厚的中性沙子或细土</p>	<p>《汽车加油加气加氢站技术标准》 （GB50156-2021）第 6.3.17 条</p>	<p>敷设在混凝土场地和道路下面的工艺管道深度0.5m，埋地管道下方填沙0.3m，周围填沙0.2m</p>	<p>符合</p>
<p>18、工艺管道是否穿过或跨越站房等与其无直接关系的建（构）筑物；与管沟、电缆沟和排水沟交叉时，是否采取相应的防护措施</p>	<p>《汽车加油加气加氢站技术标准》 （GB50156-2021）第 6.3.18 条</p>	<p>未穿越站房等建（构）筑物</p>	<p>符合</p>
<p>19、不导静电热塑性塑料管道的设计和安装，</p>	<p>《汽车加油加气加</p>	<p>采用导静电热塑性</p>	<p>无关</p>

<p>除符合本规定第 6.3.12 条的有关规定外, 尚是否符合下列规定:</p> <p>1.管道内油品的流速是否小于 2.8m/s</p> <p>2.管道在人孔井内、加油机底槽和卸油口等处未完全埋地的部分, 是否在满足管道连接要求的前提下, 采用最短的安装长度和最少的接头</p>	<p>《氢站技术标准》 (GB50156-2021)第 6.3.19 条</p>	<p>双层塑料管道</p>	
<p>20、埋地钢质管道外表面的防腐设计, 是否符合现行国家标准《钢质管道外腐蚀控制规范》GB/T21447 的有关规定</p>	<p>《汽车加油加气加氢站技术标准》 (GB50156-2021)第 6.3.20 条</p>	<p>埋地钢质管道外表面的防腐设计符合现行国家标准《钢质管道外腐蚀控制规范》GB/T21447 的有关规定</p>	<p>符合</p>
<p>21、加油站埋地油罐是否采用下列之一的防渗方式:</p> <p>①采用双层油罐;</p> <p>②单层油罐设置防渗罐池</p>	<p>《汽车加油加气加氢站技术标准》 (GB50156-2021)第 6.5.1 条</p>	<p>采用 SF 双层油罐</p>	<p>符合</p>
<p>22、防渗罐池的设计是否符合下列规定:</p> <p>①防渗罐池是否采用防渗钢筋混凝土整体浇筑, 是否符合现行国家标准《地下工程防水技术规范》GB 50108 的有关规定;</p> <p>②防渗罐池是否根据油罐的数量设置隔池。一个隔池内的油罐是否不多于两座;</p> <p>③防渗罐池的池壁顶是否高于池内罐顶标高, 池底宜低于罐底设计标高 200mm, 墙面与罐壁之间的间距是否不小于 500mm;</p> <p>④防渗罐池的内表面是否衬玻璃钢或其他材料防渗层;</p> <p>⑤防渗罐池内的空间, 是否采用中性沙回填。</p> <p>⑥防渗罐池的上部, 是否采取防止雨水、地表水和外部泄漏油品渗入池内的措施</p>	<p>《汽车加油加气加氢站技术标准》 (GB50156-2021)第 6.5.2 条</p>	<p>采用 SF 双层油罐</p>	<p>无关</p>
<p>23、防渗罐池的各隔池内是否设检测立管, 检测立管的设置是否符合下列规定:</p> <p>①检测立管应采用耐油、耐腐蚀的管材制作, 直径宜为 100mm, 壁厚不应小于 4mm。</p> <p>②检测立管的下端应置于防渗罐池的最低处, 上部管口应高出罐区设计地面 200mm (油罐设置在车道下的除外)。</p> <p>③检测立管与池内罐顶标高以下范围应为过滤管段。过滤管段是否能允许池内任何层面的渗漏液体 (油或水) 进入检测管, 并能阻止泥沙侵入。</p>	<p>《汽车加油加气加氢站技术标准》 (GB50156-2021)第 6.5.3 条</p>	<p>采用 SF 双层油罐</p>	<p>无关</p>

	<p>④检测立管周围应回填粒径为 10mm ~ 30mm 的砾石。</p> <p>⑤检测口是否有防止雨水、油污、杂物侵入的保护盖和标识</p>			
	<p>24、装有潜油泵的油罐人孔操作井、卸油口井、加油机底槽等可能发生油品渗漏的部位，是否采取相应的防渗措施</p>	<p>《汽车加油加气加氢站技术标准》 (GB50156-2021)第 6.5.4 条</p>	<p>装有潜油泵的油罐人孔操作井、卸油口井、加油机底槽等可能发生油品渗漏的部位，已采取相应的防渗措施</p>	<p>符合</p>
	<p>25、加油站埋地加油管道是否采用双层管道。双层管道的设计，是否符合下列规定：</p> <p>①双层管道的内层管应符合本标准第 6.3 节的有关规定。</p> <p>②采用双层非金属管道时，外层管是否满足耐油、耐腐蚀、耐老化和系统试验压力的要求。</p> <p>③采用双层钢质管道时，外层管的壁厚是否不小于 5mm。</p> <p>④双层管道系统的内层管与外层管之间的缝隙是否贯通。</p> <p>⑤双层管道系统的最低点是否设检漏点</p> <p>⑥双层管道坡向检漏点的坡度，是否不小于 5%，是否保证内层管和外层管任何部位出现渗漏均能在检漏点处被发现。</p> <p>⑦管道系统的渗漏检测宜采用在线监测系统</p>	<p>《汽车加油加气加氢站技术标准》 (GB50156-2021)第 6.5.5 条</p>	<p>埋地加油管道采用导静电热塑性双层塑料管道，设计符合相关规定</p>	<p>符合</p>
	<p>26、双层油罐、防渗罐池的渗漏检测是否采用在线监测系统。采用液体传感器监测时，传感器的检测精度是否不大于 3.5mm</p>	<p>《汽车加油加气加氢站技术标准》 (GB50156-2021)第 6.5.6 条</p>	<p>采用在线监测系统，传感器的检测精度不大于 3.5mm</p>	<p>符合</p>

小结：世纪加油站工艺及设施元共设 53 项检查内容，经检查，其中 43 项为符合项，其余 10 项为无关项。

五、消防设施及给排水

表 5-5 消防设施及给排水检查表

项目	评价内容	评价依据	评价记录	评价结果
灭火器	<p>1、加油站的消防器材配置是否符合下列规定：</p> <p>①每 2 台加油机设置不少于 2 具 5kg 手提式</p>	<p>《汽车加油加气加氢站技术标准》 (GB50156-2021)第</p>	<p>付油区配置 8kg 手提式干粉灭火器 4 具，储罐区配置</p>	<p>符合</p>

材 配 置	<p>干粉灭火器或 1 具 5kg 手提式干粉灭火器和 1 具 6L 泡沫灭火器。加油机不足 2 台按 2 台计算</p> <p>②地下储罐是否配置 1 台不小于 35kg 推车式干粉灭火器，当两种介质储罐之间的距离超过 15m 时，是否分别设置</p> <p>③一、二级加油站是否配置灭火毯 5 块、沙子 2m³；三级加油站配置灭火毯 2 块，沙子 2m³</p>	12.1.1 条	35kg 推车式干粉灭火器 2 台、8kg 手提式干粉灭火器 2 具、沙子 2m ³ 、灭火毯 6 块	
	<p>2、其余建筑的灭火器材配置是否符合现行国家标准《建筑灭火器配置设计规范》GB50140 的规定</p>	《汽车加油加气加氢站技术标准》（GB50156-2021）第 12.1.2 条	站房配置 8kg 手提式干粉灭火器 3 具，5kg 手提式 CO ₂ 灭火器 4 具，符合现行国家标准《建筑灭火器配置设计规范》GB50140 的规定	符合
消 防 给 排 水 系 统	<p>1、加油站的排水是否符合下列规定：</p> <p>①当雨水有明沟排到站外时，是否在围墙内设置水封装置；</p> <p>②加油站排出建筑物或围墙的污水，在建筑物墙外或围墙内是否分别设水封井（独立的生活污水除外）。水封井的水封高度不得小于 0.25m；水封井是否设沉泥段，沉泥段高度不应小于 0.25m</p> <p>③清洗油罐的污水是否集中收集处理，不得直接进入排水管道</p> <p>④排出站外的污水符合国家有关的污水排放标准的规定</p> <p>⑤加油站是否采用暗沟排水</p>	《汽车加油加气加氢站技术标准》（GB50156-2021）第 12.3.2 条	既未采用明沟，也未设置暗沟排水（为散排）。清洗油罐的污水集中收集处理	符合
	<p>2、排水井、雨水口和化粪池是否设在作业区和可燃液体出现泄漏事故时可能流经的部位</p>	《汽车加油加气加氢站技术标准》（GB50156-2021）第 12.3.3 条	加油站排水井、化粪池未在作业区和可燃液体出现泄漏事故时可能流经的部位	符合
安 全 标 志	<p>1、作业区应按 GB/T2893.5、GB2894、GB13495.1、GB15630 的规定设置安全标志和安全色。</p>	《加油站作业安全规范》（AQ3010-2022）第 4.4 条	有禁止烟火、使用手机等安全标志	符合
	<p>2、设有可燃气体声光报警装置的加油作业区内可允许客户使用手机支付，当现场报警器报警时，应立即停止使用手机和停止加油相关作业，并按应急预案进行应急处置。可燃</p>	《加油站作业安全规范》（AQ3010-2022）第 4.5 条	未设置可燃气体声光报警器，不在现场使用手机支付	符合

	气体检测报警设计应符合 GB/T 50493 的规定。			
	3、加油站的车辆及人员进出口处是否设置醒目的“进站消防安全须知”标识，明确进入加油加气站的要求和注意事项	《汽车加油加气站消防安全管理》 (XF/T3004-2020) 第 8.1 条	车辆及人员进出口处设置消防安全须知标识	符合
	4、站内卫生间墙面上是否设置“严禁烟火”“禁止吸烟”标识	《汽车加油加气站消防安全管理》 (XF/T3004-2020) 第 8.4 条	设置禁止吸烟标识	符合

小结：世纪加油站消防设施及给排水单元共设 8 项检查内容，经检查，其中 8 项均为符合项。

六、电气装置

表 5-6 电气装置检查表

项目	评价内容	评价依据	评价记录	评价结果
供 配 电	1、加油加气站的供电负荷等级可为三级，信息系统是否设不间断供电电源	《汽车加油加气加氢站技术标准》 (GB50156-2021)第 13.1.1 条	供电负荷等级为三级，设有不间断供电电源	符合
	2、加油站是否采用电压为 380/220V 的外接电源	《汽车加油加气加氢站技术标准》 (GB50156-2021)第 13.1.2 条	采用电压为 380/220V 的外接电源	符合
	3、罩棚、营业室等处是否设有应急照明，连续供电时间是否不少于 90min	《汽车加油加气加氢站技术标准》 (GB50156-2021)第 13.1.3 条	罩棚、营业室设置应急照明且连续供电时间 2h	符合
	4、当引用外电源有困难时，加油加气站可设置小型内燃发电机组。内燃机的排烟管口，是否安装阻火器。排烟管口至各爆炸危险区域边界的水平距离，是否符合下列规定： ①排烟口高出地面 4.5m 以下时，是否不小于 5m。 ②排烟口高出地面 4.5m 及以上时，是否不小于 3m	《汽车加油加气加氢站技术标准》 (GB50156-2021)第 13.1.4 条	站内未设置发电机	无关
	5、加油站电缆是否直埋或电缆穿管敷设。	《汽车加油加气加	穿越行车道部分的	符合

	电缆穿越行车道部分，是否穿钢管保护	《氢站技术标准》 (GB50156-2021)第 13.1.5 条	电缆已穿钢管保护	
	6、当采用电缆沟敷设电缆时，加油作业区内的电缆沟内是否充沙填实。电缆是否与油品以及热力管道敷设在同一沟内	《汽车加油加气加氢站技术标准》 (GB50156-2021)第 13.1.6 条	加油作业区内的电缆沟内充沙填实，未与油品以及热力管道敷设在同一沟内	符合
	7、爆炸危险区域内的电气设备选型、安装、电力线路敷设等，是否符合《爆炸危险环境电力装置设计规范》GB 50058 的规定	《汽车加油加气加氢站技术标准》 (GB50156-2021)第 13.1.7 条	加油机内电气防爆等级、电力线路敷设符合相关规定	符合
	8、加油站内罩棚下处于非爆炸危险区域的灯具选用防护等级是否不低于 IP44 级的节能型照明灯具	《汽车加油加气加氢站技术标准》 (GB50156-2021)第 13.1.8 条	采用 IP44 级节能型照明灯具	符合
防雷和防静电	1、钢制油罐必须进行防雷接地，且接地点是否不少于 2 处。	《汽车加油加气加氢站技术标准》 (GB50156-2021)第 13.2.1 条	采取防雷接地，接地点 2 处	符合
	2、加油站的防雷接地、防静电接地、电气设备的工作接地、保护接地及信息系统的接地等，宜共用接地装置，接地电阻是否不大于 4Ω	《汽车加油加气加氢站技术标准》 (GB50156-2021)第 13.2.2 条	共用接地，防雷检测报告合格	符合
	3、埋地钢制油罐、埋地 LPG 储罐以及非金属油罐顶部的金属部件和罐内的各金属部件，是否与非埋地部分的工艺金属管道相互做电气连接并接地	《汽车加油加气加氢站技术标准》 (GB50156-2021)第 13.2.4 条	已做电气连接并接地	符合
	4、当加油站内的站房和罩棚等建筑物需要防直击雷时，是否采用避雷带（网）保护。当罩棚采用金属屋面时，宜利用屋面作为接闪器，是否符合下列规定： ①板间的连接是否是持久的电气贯通，可采用铜锌合金焊、熔焊、卷边压接、缝接、螺钉或螺栓连接。 ②金属板下面是否有易燃物品，热镀锌钢板的厚度是否不小于 0.5mm，铝板的厚度是否不小于 0.65mm，锌板的厚度是否不小于 0.7mm。 ③金属板是否无绝缘被覆层	《汽车加油加气加氢站技术标准》 (GB50156-2021)第 13.2.6 条	站房与罩棚采用避雷网保护	符合
	5、信息系统是否采用铠装电缆或导线穿钢管配线。配线电缆金属外皮两端、保护钢管两端是否接地	《汽车加油加气加氢站技术标准》 (GB50156-2021)第	信息系统采用导线穿钢管配线，配线电缆金属外皮两端、保	符合

	13.2.7 条	护钢管两端均接地	
6、信息系统的配电线路首、末端与电子器件连接时，是否装设与电子器件耐压水平相适的过电压（电涌）保护器	《汽车加油加气加氢站技术标准》（GB50156-2021）第 13.2.8 条	信息系统的配电线路首、末端装设与电子器件耐压水平相适的过电压（电涌）保护器	符合
7、380/220V 供配电系统宜采用 TN-S 系统，当外电源为 380V 时，可采用 TN-C-S 系统。供电系统的电缆金属外皮或电缆金属保护管两端均接地，是否在供配电系统的电源端安装与设备耐压水平相适应的过电压（电涌）保护器	《汽车加油加气加氢站技术标准》（GB50156-2021）第 13.2.9 条	共用接地，并安装相适应的过电压保护器	符合
8、地上或管沟敷设的油品管道是否设防静电和防感应雷的共用接地装置，其接地电阻是否不大于 30Ω	《汽车加油加气加氢站技术标准》（GB50156-2021）第 13.2.10 条	共用接地，防雷检测报告合格	符合
9、加油站的汽油罐车卸车场地，是否设罐车卸车时用的防静电接地装置，是否设置能检测跨接线及监视接地装置状态的静电接地仪	《汽车加油加气加氢站技术标准》（GB50156-2021）第 13.2.11 条	设有防静电接地装置且设置能检测跨接线及监视接地装置状态的静电接地仪	符合
10、在爆炸危险区域内的油品管道上的法兰、胶管两端等连接处是否采用金属线跨接。当法兰的连接螺栓不少于 5 根时，在非腐蚀环境下，可不跨接	《汽车加油加气加氢站技术标准》（GB50156-2021）第 13.2.12 条	爆炸危险区域内的油品管道上的法兰、胶管两端等连接处采用金属线跨接	符合
11、油罐车卸油用的卸油软管、油气回收软管与两端接头，是否保证可靠的电气连接	《汽车加油加气加氢站技术标准》（GB50156-2021）第 13.2.13 条	设有可靠的电气连接	符合
12、采用导静电的热塑性塑料管道时，导电内衬是否接地；采用不导静电的热塑性塑料管道时，不埋地部分的热熔连接件是否保证长期的接地，也可采用专用的密封帽将连接管件的电熔插孔密封，管道或接头的其他导电部分是否接地。	《汽车加油加气加氢站技术标准》（GB50156-2021）第 13.2.14 条	采用导静电热塑性双层塑料管道，导电内衬已接地	符合
13、防静电接地装置的接地电阻是否不大于 100Ω	《汽车加油加气加氢站技术标准》（GB50156-2021）第 13.2.15 条	共用接地，防雷检测报告合格	符合
14、油品罐车卸车场地内用于防静电跨接的固定接地装置，是否未设置在爆炸危险 1 区	《汽车加油加气加氢站技术标准》（GB50156-2021）第	固定接地装置未设置在爆炸危险 1 区	符合

		13.2.16 条		
监控系统	1、视频安防监控系统是否对需要进行监控的建筑物内（外）的主要公共活动场所、通道、电梯（厅）、重要部位和区域等进行有效的视频探测与监视，图像显示、记录与回放。	《视频安防监控系统工程设计规范》（GB50395-2007）第 5.0.1 条	视频监控系统对建筑物内外的主要活动场所和重要部位进行监视、图像显示、记录与回放	符合
	2、监视图像信息和声音信息是否具有原始完整性。	《视频安防监控系统工程设计规范》（GB50395-2007）第 5.0.5 条	监视图像和声音具有原始完整性	符合
	3、系统监视或回放的图像是否清晰、稳定，显示方式是否满足安全管理要求；显示画面上是否有图像编号地址、时间、日期等；文字显示是否采用简体中文。	《视频安防监控系统工程设计规范》（GB50395-2007）第 5.0.8 条	图像清晰、稳定，显示方式符合管理要求，显示画面上用简体中文显示图像编号、时间和日期	符合
紧急切断系统	1 加油站是否设置紧急切断系统，该系统是否能在事故状态下实现紧急停车和关闭紧急切断阀的保护功能	《汽车加油加气加氢站技术标准》（GB50156-2021）第 13.5.1 条	设有紧急切断系统，且能在事故状态下实现紧急停车和关闭紧急切断阀的保护功能	符合
	2.紧急切断系统至少在下列位置设置启动开关： （1）在加油现场工作人员容易接近且较为安全的位置。 （3）在控制室、值班室或站房收银台等有人值守的位置	《汽车加油加气加氢站技术标准》（GB50156-2021）第 13.5.2 条	紧急切断系统启动开关设在站房营业室里和罩棚立柱上	符合
	3.紧急切断系统是否只能手动复位	《汽车加油加气加氢站技术标准》（GB50156-2021）第 13.5.4 条	紧急切断系统只能手动复位	符合

小结：世纪加油站电气装置单元共设 28 项检查内容，经检查，其中 27 项为符合项，其余 1 项为无关项。

七、采暖通风、建（构）筑物、绿化

表 5-7 采暖通风、建（构）筑物、绿化检查表

项目	检查内容	评价依据	检查记录	评价结果
采暖通	1、设置在站房内的热水锅炉间（间），是否符合下列要求： ①锅炉宜选用额定供热量不大于 140kw 的	《汽车加油加气加氢站技术标准》（GB50156-2021）第	采用电锅炉取暖	符合

风	<p>小型锅炉；</p> <p>①当采用燃煤锅炉时，宜选用具有除尘功能的自然通风型锅炉。锅炉烟囱出口应高出屋顶 2m 及以上，且应采取防止火星外逸的有效措施；</p> <p>②当采用燃气热水器采暖时，热水器应设有排烟系统和熄火保护等安全装置</p>	14.1.3 条		
	<p>2、爆炸危险区域内的房间或箱体是否采取通风措施，并符合下列规定：</p> <p>①采用强制通风时，通风设备的通风能力在工艺设备工作期间按每小时换气 12 次计算，在工艺设备非工作期间应按每小时换气 5 次计算。</p> <p>②采用自然通风时，通风口总面积不小于 300cm²/m²（地面），通风口不少于 2 个，且应靠近可燃气体积聚的部位设置</p>	《汽车加油加气加氢站技术标准》（GB50156-2021）第 14.1.4 条	爆炸危险区域内无房间或箱体	无关
	<p>3、室内外采暖管道宜直埋敷设，当采用管沟敷设时，管沟是否充沙填实，进出建筑物处是否采取隔断措施</p>	《汽车加油加气加氢站技术标准》（GB50156-2021）第 14.1.5 条	采暖管道地上敷设	无关
建 （ 构 ） 筑 物	<p>1、站房及其它附属建筑物的耐火等级是否不低于二级。罩棚顶棚可采用无防火保护的钢结构</p>	《汽车加油加气加氢站技术标准》（GB50156-2021）第 14.2.1 条	站房的耐火等级为二级	符合
	<p>2、罩棚的设计是否符合下列规定：</p> <p>①罩棚应采用不燃烧材料建造；</p> <p>②进站口无限高措施时，罩棚的净空高度不小于 4.5m；进站口有限高措施时，罩棚的净空高度不应小于限高高度；</p> <p>③罩棚遮盖加油机的平面投影距离不宜小于 2m；</p> <p>④罩棚的安全等级和可靠度设计应按现行国家标准《建筑结构可靠性设计统一标准》GB50068 的有关规定执行；</p> <p>⑤罩棚设计应计及活荷载、雪荷载、风荷载，其设计标准值应符合现行国家标准《建筑结构荷载规范》GB50009 的有关规定；</p> <p>⑥罩棚的抗震设计应按现行国家标准《建筑抗震设计标准》GB/T 50011 的有关规定执行；</p> <p>⑦罩棚柱应有防止车辆碰撞的技术措施</p>	《汽车加油加气加氢站技术标准》（GB50156-2021）第 14.2.2 条	罩棚为非燃烧材料制作，高为 6m，罩棚设计符合《建筑结构荷载规范》GB50009 和《建筑抗震设计标准》GB/T50011 的有关规定	符合
	<p>3、加油岛是否符合下列规定：</p>	《汽车加油加气加	加油岛宽 1.2m，高	符合

<p>①加油岛高出停车位的地坪 0.15~0.2m; ②加油岛两端的宽度不小于 1.2m; ③加油岛上的罩棚立柱边缘距岛端部, 不小于 0.6m; ④靠近岛端部的加油机是否有防止车辆误碰撞的措施和警示标语。采用钢管防撞柱(栏)时, 其钢管的直径是否不小于 100mm, 高度是否不小于 0.5m, 是否设置牢固</p>	<p>《氢站技术标准》 (GB50156-2021)第 14.2.3 条</p>	<p>出地坪 0.2m, 罩棚 支柱距岛端部为 0.6m, 设有防撞护栏</p>	
<p>4、布置有可燃液体或可燃气体设备的建筑物的门、窗是否向外开启, 并按现行国家标准《建筑设计防火规范》GB 50016 的有关规定采取泄压措施</p>	<p>《汽车加油加气加 氢站技术标准》 (GB50156-2021)第 14.2.4 条</p>	<p>未布置有可燃液体 或可燃气体设备的 建筑物</p>	<p>无关</p>
<p>5、加油工艺设备, 是否布置在封闭的房间或箱体</p>	<p>《汽车加油加气加 氢站技术标准》 (GB50156-2021)第 14.2.7 条</p>	<p>加油工艺设备未布 置在房间内</p>	<p>符合</p>
<p>6、站房是否由办公室、值班室、营业室、控制室、变配电间、卫生间和便利店等组成</p>	<p>《汽车加油加气加 氢站技术标准》 (GB50156-2021)第 14.2.9 条</p>	<p>站房内设有营业室、 办公室、配电间等</p>	<p>符合</p>
<p>7、站房的一部分位于加油加气作业区内时, 该站房的建筑面积是否超过 300m², 且该站房内不得有明火设备</p>	<p>《汽车加油加气加 氢站技术标准》 (GB50156-2021)第 14.2.10 条</p>	<p>站房面积未超过 300m², 内无明火</p>	<p>符合</p>
<p>8、辅助服务区内建筑物的面积不超过本规范附录 B 中三类保护物标准, 其消防设计是否符合现行国家标准《建筑设计防火规范》GB50016 的有关规定</p>	<p>《汽车加油加气加 氢站技术标准》 (GB50156-2021)第 14.2.11 条</p>	<p>辅助服务区内建筑 物面积符合相关要 求</p>	<p>符合</p>
<p>9、站房与餐厅、汽车服务、锅炉间、厨房、员工宿舍、司机休息室等设施合建, 之间是否设置无门窗洞口, 且耐火极限不低于 3h 的实体墙</p>	<p>《汽车加油加气加 氢站技术标准》 (GB50156-2021)第 14.2.12 条</p>	<p>站房与车库合建, 之 间设置无门窗洞口, 且耐火极限不低于 3h 的实体墙</p>	<p>符合</p>
<p>10、站房在站外民用建筑物内或与站外民用建筑物合建时, 是否符合下列规定: ①站房与民用建筑物之间不得有连接通道 ②站房应单独开设通向加油站的出入口; ③民用建筑物不得有直接通向加油站的出入口</p>	<p>《汽车加油加气加 氢站技术标准》 (GB50156-2021)第 14.2.13 条</p>	<p>站房未在站外民用 建筑物内或与站外 民用建筑物合建</p>	<p>无关</p>
<p>11、当站内的锅炉间、厨房等有明火设备的房间与工艺设备之间的距离符合表 5.0.13 的规定但小于或等于 25m 时, 其朝向加油作业区的外墙是否为无门窗洞口, 且耐火极限是</p>	<p>《汽车加油加气加 氢站技术标准》 (GB50156-2021)第 14.2.14 条</p>	<p>站内无明火设备</p>	<p>无关</p>

	否不低于 3.0h 的实体墙			
	12、站内是否未建地下和半地下室	《汽车加油加气加氢站技术标准》(GB50156-2021)第 14.2.15 条	无地下或半地下室	符合
	13、埋地油罐的操作井是否采取防渗漏措施，位于爆炸危险区域的操作井、排水井是否采取防止产生火花的措施	《汽车加油加气加氢站技术标准》(GB50156-2021)第 14.2.16 条	操作井等已采取防渗漏和防火花措施	符合
绿化	1、加油作业区内是否不种植油性植物	《汽车加油加气加氢站技术标准》(GB50156-2021)第 14.3.1 条	未种植油性植物	符合

小结：世纪加油站采暖通风、建（构）筑物、绿化单元共设 17 项检查内容，经检查，其中 12 项为符合项，其余 5 项为无关项。

八、20 项重大生产安全事故隐患

表 5-8 20 项重大生产安全事故隐患检查表

项目	评价内容	评价依据	评价记录	评价结果
重大生产安全事故隐患	危险化学品生产、经营单位主要负责人和安全生产管理人员是否依法经考核合格	《化工和危险化学品生产经营单位重大生产安全事故隐患判定标准（试行）》第一条	主要负责人和安全生产管理人员均依法考核合格，已取得资格证书	符合
	特种作业人员是否持证上岗	《化工和危险化学品生产经营单位重大生产安全事故隐患判定标准（试行）》第二条	不涉及特种作业人员	无关
	涉及“两重点一重大”的生产装置、储存设施外部安全防护距离是否符合国家标准要求	《化工和危险化学品生产经营单位重大生产安全事故隐患判定标准（试行）》第三条	车用乙醇汽油为重点监管危险化学品，其储存单元不构成危险化学品重大危险源，其外部防护距离符合国家标准	符合
	涉及重点监管危险化工工艺的装置是否实现自动化控制，系统是否实现紧急停车功能，装备的自动化控制系统、紧急停车系统是否	《化工和危险化学品生产经营单位重大生产安全事故隐	不涉及重点危险化工工艺	无关

投入使用	《化工和危险化学品生产经营单位重大生产安全事故隐患判定标准（试行）》 第四条		
构成一级、二级重大危险源的危险化学品罐区是否实现紧急切断功能；涉及毒性气体、液化气体、剧毒液体的一级、二级重大危险源的危险化学品罐区是否配备独立的安全仪表系统	《化工和危险化学品生产经营单位重大生产安全事故隐患判定标准（试行）》 第五条	油品储存单元不构成危险化学品重大危险源	无关
全压力式液化烃储罐是否按国家标准设置注水措施	《化工和危险化学品生产经营单位重大生产安全事故隐患判定标准（试行）》 第六条	不涉及液化烃储罐	无关
液化烃、液氨、液氯等易燃易爆、有毒有害液化气体的充装是否使用万向管道充装系统	《化工和危险化学品生产经营单位重大生产安全事故隐患判定标准（试行）》 第七条	不涉及液化烃、液氨、液氯等易燃易爆、有毒有害液化气体的充装	无关
光气、氯气等剧毒气体及硫化氢气体管道是否穿越除厂区（包括化工园区、工业园区）外的公共区域	《化工和危险化学品生产经营单位重大生产安全事故隐患判定标准（试行）》 第八条	不涉及剧毒气体及硫化氢气体	无关
地区架空电力线路是否穿越生产区，是否符合国家标准要求	《化工和危险化学品生产经营单位重大生产安全事故隐患判定标准（试行）》 第九条	架空电力线路不穿越站区	符合
在役化工装置是否经正规设计，是否未进行安全设计诊断	《化工和危险化学品生产经营单位重大生产安全事故隐患判定标准（试行）》 第十条	进行了正规的安全设计	符合
使用淘汰落后安全技术工艺、设备目录是否列出的工艺、设备	《化工和危险化学品生产经营单位重大生产安全事故隐患判定标准（试行）》 第十一条	生产工艺和设备均不属于淘汰类	符合
涉及可燃气体泄漏的场所是否未按国家标准设置检测报警装置，爆炸危险场所是否未按国家标准安装使用防爆电气设备	《化工和危险化学品生产经营单位重大生产安全事故隐患判定标准（试行）》 第十二条	所有爆炸危险场所均安装相应级别的防爆电气设备	符合

控制室面向具有火灾、爆炸危险性装置一侧是否满足国家标准关于防火防爆的要求	《化工和危险化学品生产经营单位重大生产安全事故隐患判定标准（试行）》第十三条	不涉及	无关
化工生产装置是否未按国家标准要求设置双重电源供电，自动化控制系统是否未设置不间断电源	《化工和危险化学品生产经营单位重大生产安全事故隐患判定标准（试行）》第十四条	不涉及化工生产装置	无关
安全阀、爆破片等安全附件是否未正常投用	《化工和危险化学品生产经营单位重大生产安全事故隐患判定标准（试行）》第十五条	不涉及	无关
是否未建立与岗位相匹配的全员安全生产责任制或者未制定实施生产安全事故隐患排查治理制度	《化工和危险化学品生产经营单位重大生产安全事故隐患判定标准（试行）》第十六条	已建立与岗位相匹配的全员安全生产责任制和生产安全事故隐患排查治理制度	符合
是否未制定操作规程和工艺控制指标	《化工和危险化学品生产经营单位重大生产安全事故隐患判定标准（试行）》第十七条	已制定了操作规程和工艺控制指标	符合
是否未按照国家标准制定动火、进入受限空间等特殊作业管理制度，或者制度未有效执行	《化工和危险化学品生产经营单位重大生产安全事故隐患判定标准（试行）》第十八条	制定动火、进入受限空间等特殊作业管理制度，并有效执行	符合
新开发的危险化学品生产工艺是否经小试、中试、工业化试验直接进行工业化生产；国内首次使用的化工工艺是否经过省级人民政府有关部门组织的安全可靠性论证；新建装置是否制定试生产方案投料开车；	《化工和危险化学品生产经营单位重大生产安全事故隐患判定标准（试行）》第十九条	加油站采用成熟工艺，不涉及新工艺、首次使用工艺等。	无关
是否按国家标准分区分类储存危险化学品，超量、超品种储存危险化学品，相互禁配物质混放混存	《化工和危险化学品生产经营单位重大生产安全事故隐患判定标准（试行）》第二十条	按国家标准分区分类储存危险化学品，品种与数量均未超标，单独存放	符合

小结：世纪加油站 20 项重大生产安全事故隐患单元共设 20 项检查内容，经检查，

其中 10 项为符合项，其余 10 项为无关项。

九、检查结果

表 5-9 检查结论汇总表

名称 \ 类别	总项	符合	不符合	无关
证明文件	5	5	0	0
安全管理	31	31	0	0
总图布置	24	21	0	3
工艺及设施	53	43	0	10
消防设施及给排水	8	8	0	0
电气装置	28	27	0	1
采暖通风、建（构）筑物、绿化	17	12	0	5
重大生产安全事故隐患	20	10	0	10
合计	186	157	0	29

由表 5-9 可知，本次世纪加油站的安全评价采用安全检查表法，共分列八大类，合计 186 项评价内容，其中有 29 项评价内容与本次安全评价项目无关，其余 157 项评价内容的评价结论均为符合。

附表 1

消防器材配置情况表

序号	地点	消防器材名称	消防器材数量	
			标准要求	实际数量
1	付油区	8kg 手提式干粉灭火器	4 具	4 具
		灭火毯	2 块	4 块
2	卸油区	灭火毯		
		35kg 推车式干粉灭火器	1 具	2 具
		8kg 手提式干粉灭火器	-	2 具
		沙子	2m ³	2m ³
3	站房	8kg 手提式干粉灭火器	-	3 具
		5kg 手提式 CO ₂ 灭火器	-	4 具

6.安全对策措施

世纪加油站经营油品的接卸、储存与加油作业，涉及面广，人员、车辆流动性大，作业频繁，昼夜经营，尤其车用乙醇汽油已列为国家首批监管的危险化学品，易燃易爆、易产生静电、易流淌、易挥发以及具有一定的毒害性，极易引发火灾爆炸、人员中毒和造成环境污染等生产安全事故。因此，必须予以高度重视，切实强化加油站的安全管理工作：

(1) 储存、经营重点监管危险化学品的企业，要切实落实安全生产主体责任，对照《首批重点监管的危险化学品安全措施和应急处置原则》，全面排查危险化学品安全管理的漏洞和薄弱环节，及时消除安全隐患；要针对经营储存的油品特点和危险特性，细化并落实《重点监管的危险化学品安全措施和应急处置原则》，不断完善《生产安全事故应急预案》，配备必要的应急器材，开展应急处置演练和急救培训，提升危险化学品应急处置能力，提高加油站员工的业务技术素质和应急能力，强化系统管理方法的应用，尽量避免和减少员工的误操作，发现事故苗头能及时果断科学处理，以防止由于处理不当造成灾情的扩大。

(2) 严格实施并强化从其成品油接卸入罐开始，直至在站内储存到最后将油品销售给用户的全过程、全员参与和全方位的安全生产标准化管理，着力削减和控制风险因素，切实做到岗位有专责，操作有规程，管理有制度，行为有规范，检查有方法，考核有标准，处理有措施的制度化、规范化和科学化的安全生产标准化管理体系；力求做到人人安全、事事安全、时时安全、处处安全，严防生产安全事故的发生。

(3) 加强员工安全教育和业务技术知识培训，熟悉经营油品的理化指标和危险特性，做到“三懂三会”，即：“懂得本岗位经营过程中的火灾危险特性，懂得预防火灾的措施，懂得扑救火灾的方法；会报警，会使用消防器材，会扑救初起火灾”；杜绝“三违”。

(4) 世纪加油站虽未构成危险化学品重大危险源，但仍需给予高度重视，切实强化安全管理，建立设备技术档案，切实加强加油机、油罐、管线、电器设施及防雷防静电接地装置等的检查测试与维护保养，定期开展隐患排查，及时消除安全隐患，确保设备（施）完好，做到安全使用。

(5) 严格落实《危险化学品企业特殊作业安全规范》，切实加强特殊作业环节安全

风险管控。作业前，要开展全面危险有害因素辨识，进行作业危害风险分析，制定相应的安全风险管控措施，并办理安全作业票。作业期间应设专人监护，监护人不得擅自离开作业现场，且不应从事与监护无关的事。确需离开作业现场时，应收回安全作业票，中止作业。作业完毕，要及时进行验收确认。必须强调的是，作业内容变更、作业范围扩大、作业方式或作业环境改变时，应重新进行作业危害分析，并重新办理安全作业票。

(6) 严格明（动）火管理，落实“三不动火”的根本原则，即：“没有批准动火票不动火，监护人不在场不动火，防护措施不落实不动火”；切实加强加油场地、配电室、营业室和锅炉间等重点部位的检查与管理工作，确保用电安全。

(7) 认真做好经营油品的安全收发和储存的管理工作，切实加强油品计量管理工作，防止发生跑（冒）、混油事故；严格作业现场管理，如在雷雨天气应停止车用乙醇汽油的收发作业；严格加油作业管理，在加油站内严禁往维修车辆和往塑料桶内加注车用乙醇汽油；加油站内严禁吸烟和使用手机，确保加油作业现场的安全。

(8) 按照国家规定的标准，按时提取安全资金，并用于购置、维护、检查、检验安全设施、设备，人员的安全培训，劳动保护用品的发放等。安全资金不许挪作他用。

(9) 明确全体从业人员的安全生产责任，形成全员、全过程、全方位、全天候的安全管理局面，有效预防安全事故的发生，保障员工在作业过程中的健康和安全，确保作业秩序的正常进行。

(10) 构建安全风险分级管控和事故隐患排查治理双重预防机制是有效防范遏制生产安全事故的关键途径。因此，加油站应完善安全风险分级管控与事故隐患排查治理双重预防机制，通过科学的风险评价方法对加油站内的风险进行提前辨识并分配相应的管控责任人，把安全生产关口前移，把事故隐患提前消灭掉。

(11) 根据《应急管理部关于全面实施危险化学品企业安全风险研判与承诺公告制度的通知》（应急〔2018〕74号），实施安全风险研判与承诺公告制度要求危险化学品企业必须自觉遵守安全生产法律法规标准，全员、全过程、全天候、全方位落实安全生产主体责任，有效管控安全风险，及时排查治理事故隐患，并将有关工作开展情况向全体员工做出公开承诺，并在站外公告，接受公众监督。

(12) 车用乙醇汽油为特别管控危险化学品。在经营储存过程中，要加强车用乙醇汽油的精细化管理，严格从业人员准入，建立作业信息系统，尤其对车用乙醇汽油的散装如桶类等非汽车油箱的销售，必须实时记录销售信息等情况，强化流向监控。

7.评价结论

根据国家有关安全生产方面的法律、法规及技术标准的要求，评价项目组完成了对中国石油天然气股份有限公司辽宁鞍山海城世纪加油站的安全评价工作。经评价，本次评价结论如下：

中国石油天然气股份有限公司辽宁鞍山海城世纪加油站符合《中华人民共和国安全生产法》、《危险化学品安全管理条例》、《危险化学品经营许可证管理办法》规定的安全生产条件。其站址选择、站内平面布置、加油工艺及设施、消防设施及给排水、电气报警和紧急切断系统等符合《汽车加油加气加氢站技术标准》（GB50156-2021）的规定。

经确认，中国石油天然气股份有限公司辽宁鞍山海城世纪加油站具备安全生产经营的条件。

附录：加油站内爆炸危险区域的等级范围划分

1.爆炸危险区域的等级定义应符合现行国家标准《爆炸危险环境电力装置设计规范》（GB50058-2014）的规定。

- (1) 0 区：连续出现或长期出现爆炸性气体混合物的环境；
- (2) 1 区：在正常运行时可能出现爆炸性气体混合物的环境；
- (3) 2 区：在正常运行时不可能出现爆炸性气体混合物的环境，或即使出现也仅是短时存在的爆炸性气体混合物的环境。

注：正常运行指正常的开车、运行、停车、易燃物质产品的装卸，密闭容器盖的开闭，安全阀、排放阀以及所有工厂设备都在其设计参数范围内工作状态。

2.汽油设施的爆炸危险区域内地坪以下的坑或沟应划为 1 区。

3.汽油加油机爆炸危险区域划分应符合下列规定（图 1）：

- (1) 加油机壳体内部空间划为 1 区。
- (2) 以加油机中心线为中心线，以半径为 4.5m 的地面区域为底面和以加油机顶部以上 0.15m 半径为 3m 的平面为顶面的圆台形空间划为 2 区。

注：采用加油机油气回收系统的加油机爆炸危险区域用括号内数字。

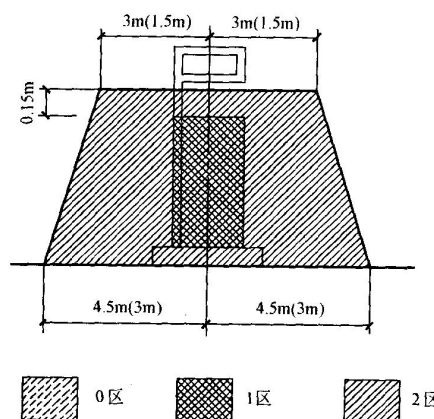


图 1 汽油加油机爆炸危险区域划分

4.油罐车卸汽油时爆炸危险区域划分应符合下列规定（图 2）：

- (1) 油罐车内部的油品表面以上空间划为 0 区。
- (2) 以通气口为中心，半径为 1.5m 的球形空间和以油品卸车点为中心，半径为 0.5m 的球形空间划为 1 区。

(3) 以通气口为中心，半径为 3m 的球形并延至地面的空间和以油品卸车点为中心，半径为 1.5m 的球形并延至地面的空间划为 2 区。

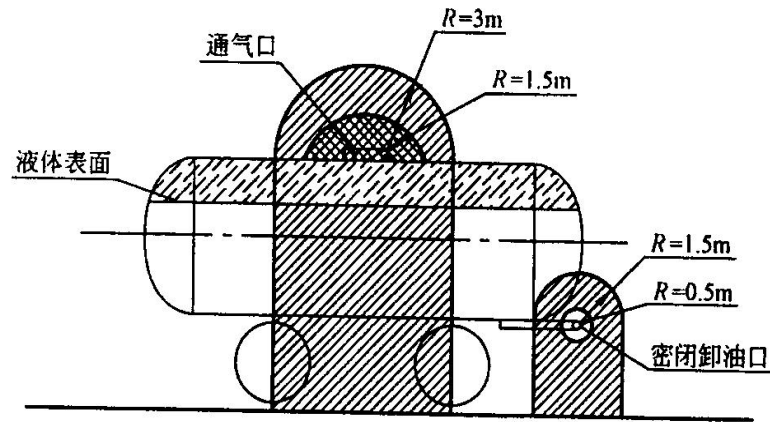


图 2 油罐车卸汽油时爆炸危险区域划分

5.埋地卧式汽油储罐爆炸危险区域划分应符合下列规定（图 3）：

(1) 罐内部油品表面以上的空间划为 0 区。

(2) 人孔（阀）井内部空间、以通气管管口为中心，半径为 1.5m（0.75m）的球形空间和以油品卸车点为中心，半径为 0.5m 的球形空间划为 1 区。

(3) 距人孔（阀）井外边缘 1.5m 以内，自地面算起 1m 高的圆柱形空间、以通气管管口为中心，半径为 3m（2m）的球形空间和以油品卸车点为中心，半径为 1.5m 的球形并延至地面的空间划为 2 区。

注：采用卸油油气回收系统的汽油罐通气管管口爆炸危险区域用括号内数字。

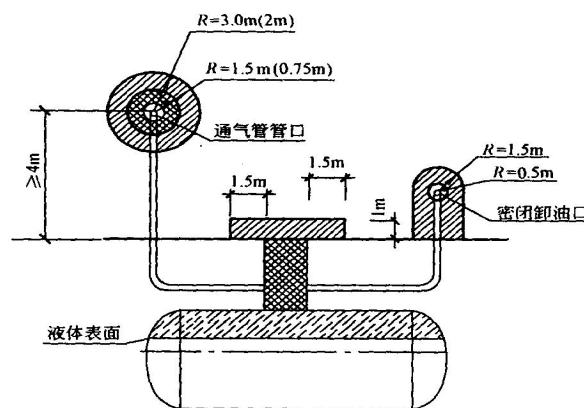


图 3 埋地卧式汽油储罐爆炸危险区域划分

附件目录

营业执照

危险化学品经营许可证

土地证

雷电防护装置检测报告

任命主要负责人、专职安全员文件

主要负责人、专职安全员安全资格证

内部培训承诺

责任制、管理制度及操作规程清单

生产经营单位生产安全事故应急预案备案登记表

安全生产责任险保险凭证

工伤保险缴费证明